



24
(2. AUFLAGE)

ULTIMHEAT®



Luftheizungs- Lösungen

Die Gigathermic®-Profiserie

Die professionelle Lösung: eine erweiterte, rationelle und durchgängige Produktpalette

Technischer Katalog für die F&E-Abteilung

Ausgabe 10.03.2021

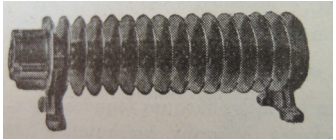




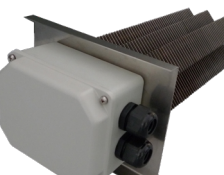
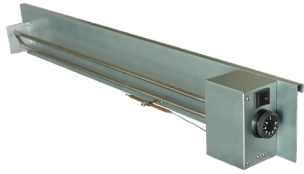



Kontaktiere Uns

Web: www.ultimheat.com

Übersicht

Wegen ständigen Produktverbesserungen dienen die hier gezeigten Zeichnungen und Beschreibungen nur zur Orientierung und können ohne Vorankündigung geändert werden.

Sektion 1	Übersicht			S1-S2
Sektion 2		Historische und technische Einführung		S1-S16
Sektion 3	Referenzliste			S1-S4
Luftheizelemente zum Einbau				S1-S10
Sektion 4		9SR	Rohrheizer zur Montage an der Halterung , Leistung 1,2W/cm ² oder 3W/cm ² , Ø 10mm Rohr, für natürliche Konvektionsheizung oder Zwangsluftheizung.	S3
		9SX	Rippenrohrheizer zum Einbau , mit M14 Gewindeanschluss, Leistung 3W/cm ² und 4,5W/cm ² , für natürliche oder erzwungene Konvektionsheizung.	S4
		9MN	Infrarot-Heizstrahler mit hohem Emissionsgrad , schwarzer Siliziumkarbid-Körper, hohe Korrosions- und mechanische Beständigkeit, großer Emissionsgrad von 3 bis 6µm. Ø 12, 14, 17, 20mm. Durchschnittsleistung 3W/cm ² . Oberflächentemperatur 400 bis 450°C@25°C	S5-S6
		9NN	Kompakte Luftkanalheizer , Rohr zum Einbau, von 400 bis 1200W	S7
		9NF	Kanalheizungen mittlerer Leistung, gerippte Heizelemente aus Edelstahl . Mit eingebautem, einpoligem, manuell rückstellbarem Kapillarthermostat für die Obergrenze. Elektrischer Anschluss im IP65 Aluminium-Anschlusskasten	S8
		9SQ	Bausätze für den Umbau von Konvektionsheizungen in Wohnungen . Zum Einbau. Mit einstellbarem Thermostat zur Temperaturregelung, Scheibenthermostat für die Obergrenze, beleuchteter Schalter	S9
	9SY	Bausätze von Rippenrohrheizungen für den Heizungsombau in Wohnungen . Zum Einbau. Mit einstellbarem Thermostat zur Temperaturregelung, Scheibenthermostat für die Obergrenze, beleuchteter Schalter	S10	



Kontaktiere Uns

Web: www.ultimheat.com

Cat24-2-1-1

Übersicht

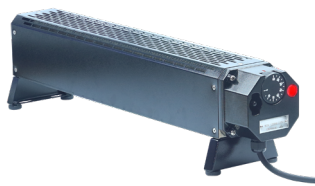

Gewerbliche und industrielle Konvektionsheizungen				S1-S14
Sektion 5		9PF	Lüfterheizungen für Schränke - ferngesteuerter Thermostat - integrierter, fest eingestellter Regelthermostat - integrierter, einstellbarer Regelthermostat	S3-S4
		9CG1	Eingeschlossene Rippenrohrheizung, 110mm kompakte Reihe. Rahmen aus lackiertem Stahl oder Edelstahl. Wand- oder Bodenmontage. Ohne Lüfter. Mit integriertem einpoligem Kapillarthermostat für die Obergrenze und manueller Rückstellung. Ohne Temperaturregelung. Elektrischer Anschluss im IP65 Aluminium-Anschlusskasten mit Epoxidharzlackierung.	S5
		9CG3	Eingeschlossene Rippenrohrheizung, 130mm Reihe. Rahmen aus lackiertem Stahl oder Edelstahl. Wand- oder Bodenmontage. Ohne Lüfter. Mit integriertem einpoligem Kapillarthermostat für die Obergrenze und manueller Rückstellung. Ohne Temperaturregelung. Elektrischer Anschluss im IP65 Aluminium-Anschlusskasten mit Epoxidharzlackierung.	S6
		9CH	Lüfterheizungen mit Regler, 110mm kompakte Reihe. Rahmen aus lackiertem Stahl oder Edelstahl. Wand- oder Bodenmontage, IP40. Mit einstellbarem Thermostat, Schalter und Kapillarthermostat für die Obergrenze.	S7
		9CL	Konvektoren mit Lüfter und Regler, Luftstrom nach unten, Schutz vor senkrechten Wassertropfen. Nur Rahmen aus Edelstahl. Wandmontage. IP44. Mit einstellbarem Thermostat, zeitlicher Lüfter-Abschaltung, Kapillarthermostat für die Obergrenze und Hauptschalter.	S8
		9CJ	Lüfterheizung, Thermostat-Regelung, 130mm Reihe. Rahmen aus lackiertem Stahl oder Edelstahl, Wand- oder Bodenmontage. PA66-Regelkasten mit verschließbarem Fensterzugang, Thermostat zur Obergrenze-Regelung, IP40, 3 Lüfter. Erhältlich in IP65 ohne Lüfter.	S9-S10
		9CK	Konvektoren mit Lüfter, Elektronik-Regelung, 130mm Reihe. Rahmen aus lackiertem Stahl oder Edelstahl. Wand- oder Bodenmontage. PA66-Regelkasten mit verschließbarem Fensterzugang. Elektronik-Temperaturregler und elektromechanischer Kapillarthermostat für die Obergrenzen, IP40, 3 Lüfter. Erhältlich in IP65 ohne Lüfter.	S11-S12
		9CR	Nach unten blasende Lüfterheizungen mit thermostatischer Regelung, 130mm Reihe, Schutz vor senkrechten Wassertropfen. Rahmen aus Edelstahl oder lackiertem Stahl. Wandmontage. PA66-Regelkasten mit Fensterzugang, manuell rückstellbarer Kapillarthermostat für die Obergrenze, IP44, 3 Lüfter.	S13
		9CS	Nach unten blasende Lüfterheizungen mit Elektronik-Regelung, 130mm Reihe, Schutz vor senkrechten Wassertropfen. Rahmen aus Edelstahl oder lackiertem Stahl. Wandmontage, PA66-Regelkasten mit Fensterzugang, manuell rückstellbarer Kapillarthermostat für die Obergrenze, IP44.	S14


Wegen ständigen Produktverbesserungen dienen die hier gezeigten Zeichnungen und Beschreibungen nur zur Orientierung und können ohne Vorankündigung geändert werden.



Übersicht

Wegen ständigen Produktverbesserungen dienen die hier gezeigten Zeichnungen und Beschreibungen nur zur Orientierung und können ohne Vorankündigung geändert werden.

Wasserdichte industrielle Heizkörper				S1-S4
Sektion 6		9CA	Kleine industrielle elektrische Heizleisten , natürliche Konvektion, 110mm Breite, wasserdicht nach IP69K (Hochdruck-Heißwasser) , IK10 schlagfest, mit 1 oder 2 Rippenheizelementen, 600W und 1200W.	S3
		9CB	Industrielle elektrische Heizleisten , natürliche Konvektion, 130mm Breite, wasserdicht nach IP69K (Hochdruck-Heißwasser) , IK10 schlagfest, mit 3 oder 6 Rippenheizelementen, 1750W und 3500W.	S4

Infrarot-Heizungen				S1-S4
Sektion 7		9MH	Infrarot-Heizstrahler, 110mm kompakte Breite. Rahmen aus lackiertem Stahl oder Edelstahl. Wand- oder Hängemontage, IP40. Mit Schalter, Ferninfrarot (3 bis 6 µm) Siliziumkarbid-Heizrohr, Ø 20mm. Hochreflektierender Aluminium-Parabolreflektor, belüftet.	S3

Regler für Luftheizung				S1-S12
Sektion 8		Thermostate für die Regelung von Luftheizungen und Konvektionsheizungen		S3-S5
		Hygrostat für Wärmeschränke		S6
		Leistungsregelung für Konvektionsheizung		S7-S8
		Thermostate für die Regelung von Luftheizungen und Infrarotheizungen		S9-S10
		Leistungsregelung für Infrarotheizungen		S11-S12





Sektion 2

Die Geschichte der Luftheizung und der ummantelten Heizelemente in Kurzform





Historische und technische Einführung

Die Geschichte der Luftheizung und der ummantelten Heizelemente in Kurzform

Die Erfindung der ummantelten Heizelemente, die aus einem Metallrohr bestehen, das um einen gewickelten Heizdraht gewickelt und mit gepresster Magnesia isoliert ist, war ein wesentlicher Schritt in der Entwicklung der Elektrothermie. Dank ihrer mechanischen Festigkeit, Dichtigkeit und Korrosionsbeständigkeit sind sie die professionellsten technischen Lösungen für die Beheizung. Das Erscheinen dieser Heizelemente, die heute universell eingesetzt werden, war das Ergebnis einer Kombination verschiedener fortschrittlicher Techniken des frühen 20. Jahrhunderts.

In den letzten beiden Jahrzehnten des 19. Jahrhunderts wurde mit dem Aufkommen der elektrischen Heizung die Notwendigkeit deutlich, zuverlässige Lösungen für die Umwandlung von Elektrizität in Wärme zu finden. Die ersten elektrischen Heizungen bestanden aus Platindrähten (geerbte Laborgeräte), Neusilber oder sogar Eisen. Die Forschung arbeitete an Widerstandselementen mit höherem Widerstand und guter Temperaturbeständigkeit.

Am 12. Oktober 1878 meldete St. George Lane Fox-Pitt in England das Patent 4043 an, in dem er die Verwendung von Elektrizität für Beleuchtung und Heizung entwickelte. Dieses Patent, das auf der Verwendung von Platinfäden beruhte, wurde zwar nicht für Heizzwecke verwendet, bildete aber die Grundlage für die Entwicklung von Glühlampen.



1895 Ferronickel (Dokument des Ultimheat-Museums)

1884 gründete der Franzose Henri Marbeau, ein Pionier der Nickelherstellung in Neukaledonien und Frankreich, das Unternehmen "Le Ferro-Nickel" in Lizy sur Ourcq. Ihm gelang es als erstem, ausreichend reine Legierungen aus Eisen und Nickel zu erhalten, deren Nickelgehalt beherrscht wurde, um sie als Heizdrähte zu verwenden. Diese Legierungen (1884 und 1888 patentiert) mit unterschiedlichen Nickelanteilen wurden auf der Pariser Ausstellung von 1889 vorgestellt. Ihre Temperaturbeständigkeit und ihr spezifischer Widerstand waren mit den zuvor verwendeten Drähten nicht vergleichbar. Zwischen 1888 und 1890 führte die exponentielle Zunahme der Glühlampen, deren Kohlefaden aus Platin besteht, zu einer Verdreifachung des Preises für dieses Material innerhalb von zwei Jahren, von 900 auf 2.750 Francs pro kg, was es für Heizanwendungen zu teuer machte.

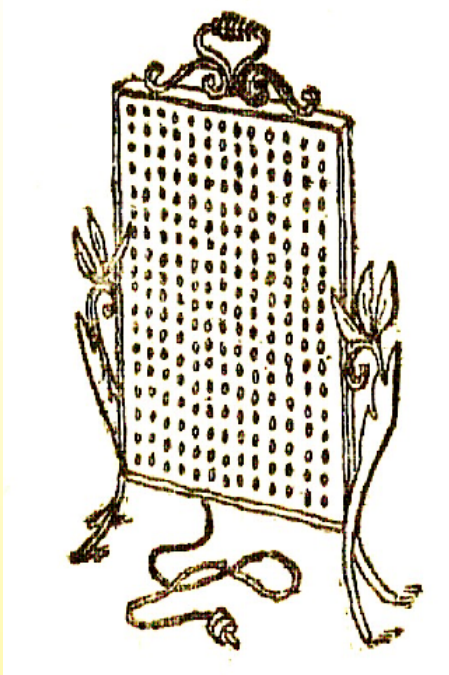
Ironischerweise kehrt der Kohlenstoff, der für Glühlampen schnell aus dem Verkehr gezogen wurde, nun in Form von geflochtenen Fasern in den Heizelementen der Quarzröhren zurück, die im kurzwelligigen Infrarotbereich strahlen.

Ab 1890 wurden in eine Asbestplatte eingebettete Heizdrähte für Bügeleisen verwendet (Carpenter, USA).

Der 1891 von dem Österreicher Friedrich Wilhelm Jenny Schindler entwickelte Elektroofen verwendet noch immer Platinheizdrähte, die in eine isolierende Emaille eingebettet sind. Er wird auf der Weltausstellung in Chicago 1893 vorgestellt. 1891 stellt der englische Hersteller R.E.B. Crompton auf der Londoner Ausstellung im Crystal Palace eine Bratpfanne und andere elektrische Heizgeräte vor (die 1894 in einem Katalog "Domestic Electric Machinery, Electrical Heating and Cooking Electrical Apparatus" gezeigt werden), bei denen das Heizelement ein Zickzackdraht aus Kupfer ist, der in die Emaille eingebettet ist, die den Boden der Pfanne bildet. Es stellte sich schnell heraus, dass die Heizdrähte schnell brachen, weil der Ausdehnungskoeffizient der Emaille geringer war als der der Metallplatte, auf der es lag. Im selben Jahr trat bei einer ähnlichen Lösung, die von der Carpenter Electric Company (St. Paul, Minesotta) für elektrische Wasserkocher verwendet wurde, das gleiche Problem auf.



Historische und technische Einführung



Crompton-Elektroheizung
(ca. 1895, Dokument des Ultimheat-Museums)

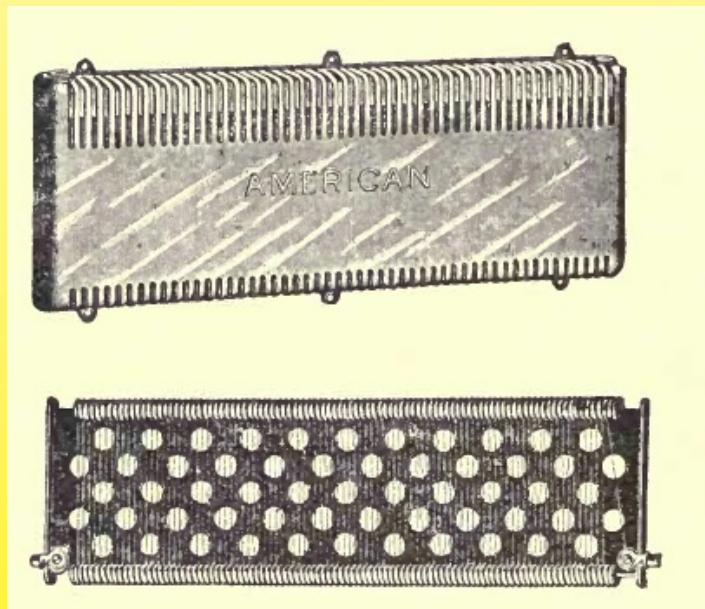


1898 Elektroherd von Grimm, Schindler-Jenny-Patent
(Dokument des Ultimheat Museums)

Zur gleichen Zeit entwickelt in der Schweiz die Firma Grimm & Co. in Lizenz der österreichischen Schindler-Jenny und Stuz eine ähnliche Produktreihe, die 1893 auf der Weltausstellung in Chicago vorgestellt wird. Die maximal erreichbare Temperatur liegt damals bei 250°C, da sie durch die Leistung der Isolierlacke begrenzt ist.

1893 schlägt der Schotte Alan MacMasters in Edinburgh vor, den ersten Crompton-Toaster mit blanken Heizdrähten aus Eisen herzustellen. Dieses Gerät mit dem Namen "Eclipse", das um 1894 hergestellt wurde, war ein kommerzieller Misserfolg, da die Heizdrähte zu schmelzen begannen.

1894 war das Vaudeville Theatre in London der erste öffentliche Ort, der mit elektrischen Heizgeräten beheizt wurde. Zu dieser Zeit wurden jedoch bereits elektrische Heizgeräte für die Beheizung von Straßenbahnen verwendet, da Strom bereits verfügbar war. Die Heizdrähte wurden aus verzinktem Stahl oder Neusilber, auch "Neusilber" genannt, hergestellt.



1895 Straßenbahnheizung, hergestellt aus Neusilberdrähten, die zwischen isolierenden Porzellantteilen gespannt waren (Auszug aus "Electric heating", von Edwin J. Houston und A. E. Kennelly, 1895)



Auszug aus den elektrischen Geräten des Sortiments der Familie Guise aus dem Jahr 1897 (Dokument des Museums Ultimheat)

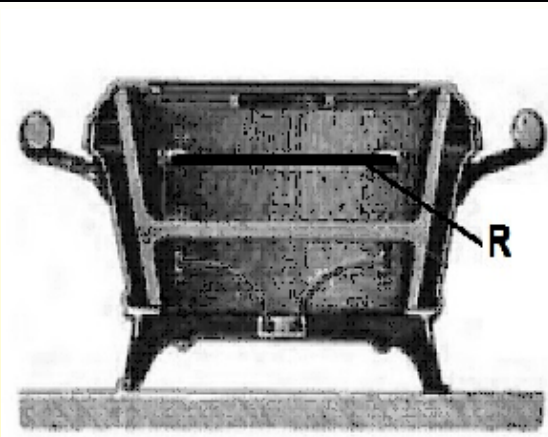
Die Technik der emaillierten Heizdrähte wird in Frankreich bei den ersten elektrischen Geräten der Familistère de Guise (Dequenne) angewandt, die in ihrem Katalog von 1897 unter Crompton-Lizenz auf der Weltausstellung von 1900 vorgestellt werden, wobei zunächst Neusilber- und später Ferronickeldrähte verwendet werden. Die Emailtechnik hat sich weiterentwickelt und Brüche sind seltener geworden.

Wegen ständigen Produktverbesserungen dienen die hier gezeigten Zeichnungen und Beschreibungen nur zur Orientierung und können ohne Vorankündigung geändert werden.

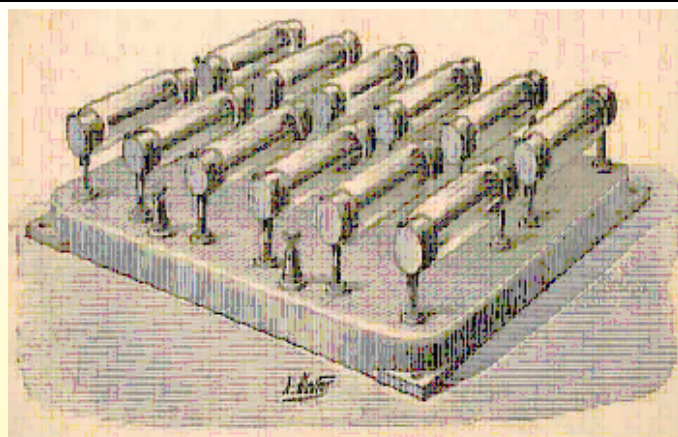


Historische und technische Einführung

Wegen ständigen Produktverbesserungen dienen die hier gezeigten Zeichnungen und Beschreibungen nur zur Orientierung und können ohne Vorankündigung geändert werden.



1899 Parvillée's Metall-Keramik-Heizelement
(Dokument des Ultimheat-Museums)



1898 Le Roys elektrische Heizelemente
(Dokument des Ultimheat Museums)

Ab 1899 patentierte und produzierte das französische Unternehmen "Parvillée Frères et Cie" Hochleistungsheizelemente aus gesinterter Metallkeramik (auf Nickel-, Quarz- und Kaolinbasis), die im Freien rot leuchteten und den Weg für die ersten professionellen elektrischen Heiz- und Kochgeräte ebneten, die im Restaurant La Fera auf der Pariser Weltausstellung im Jahr 1900 in Betrieb gezeigt wurden.

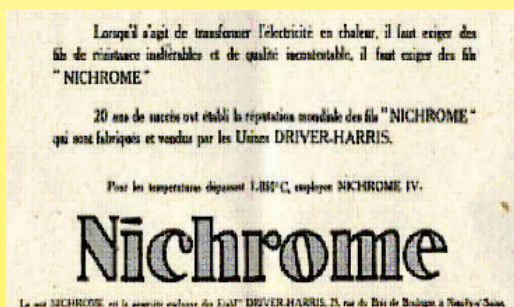
Diese Elemente können als die Vorläufer der Heizelemente aus Siliziumkarbid angesehen werden, die heute in Industrieöfen verwendet werden.

1898 verwendete der Franzose Le Roy einen 100 × 10 × 3mm großen Stab aus "graphitiertem Silizium", der von einer Glashülle umgeben war, in der ein Vakuum herrschte, als Heizelement, um 80 Watt heiße Scheite zu erzeugen.

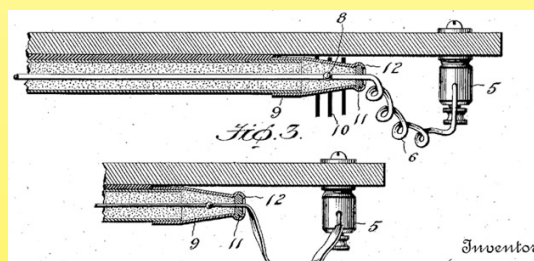
Der Widerstand dieses Elements ist 230.000 Mal größer als der des Neusilberdrahtes und hält 800°C stand. Diese heißen Scheite werden zwanzig Jahre lang verwendet.

Um 1902-1903 ersetzt der Ferronickel-Heizdraht nach und nach den Neusilberdraht bei Anwendungen, die hohe Betriebstemperaturen erfordern. Die Ferronickel-Heizdrähte werden auf einen Kern aus Keramik, Asbest oder Glimmer gewickelt oder zwischen zwei Emailsichten eingebettet.

Die rasche Entwicklung von Haushaltsgeräten (Bügeleisen, Warmwasserbereiter, Raumheizungen) und die Nachfrage nach Heizdrähten und besseren Systemen veranlasste die Hersteller zu Forschungen, insbesondere in den USA, die bei der Elektrifizierung der Haushalte eine Vorreiterrolle spielten.



1923 Werbung für Nichrom-Draht
(Dokument des Ultimheat Museums)



1914 Wiegand-Patent, gerades,
mit Magnesia isoliertes Heizelement in einem Röhre

Im März 1905 machte der amerikanische Ingenieur Albert Leroy Marsh von der Hoskins Manufacturing Co. in Detroit eine wichtige Entdeckung für Heizelemente: eine Legierung aus 80% Nickel und 20% Chrom, die später Nichrome genannt wurde und deren Widerstandsfähigkeit, Korrosionsbeständigkeit und Temperaturbeständigkeit die Herstellung von zuverlässigen und langlebigen Heizelementen ermöglicht. (U.S. Patent Nr. 811.859, Februar 1906). Diese Legierung Nichrome 80/20, die Dauertemperaturen von 900-1000°C standhält und für die Infrarotstrahlung unerlässlich ist, ermöglichte die Herstellung von Heizelementen, die in der Luft glühen. Zu dieser Zeit gab es kein anderes Material als Platin, das zu teuer war, um diesen Bedarf zu decken.

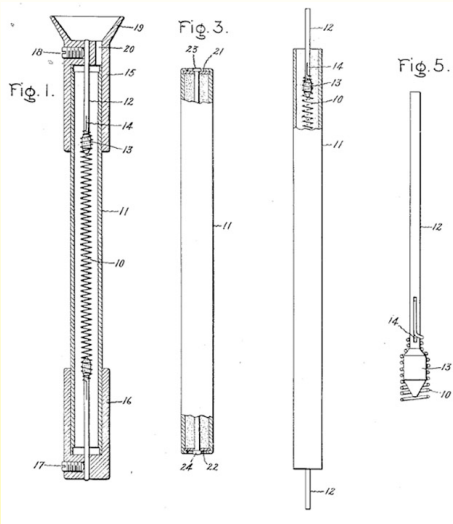
Dies ermöglichte 1908 die Herstellung des ersten elektrischen Toasters mit blanken Widerständen oder in Quarzröhren (Heizstrahler in Quarzröhren, patentiert am 12. Januar 1908 von William S. Andrews). Diese Heizelemente in Quarzrohr-Strahlern sind die Vorläufer der Quarzrohre, die in Infrarotheizungen und Strahlungsherden verwendet werden.

Im Januar 1914 meldete der junge amerikanische Ingenieur Edwin L. Wiegand mehrere Patente für die Massenproduktion von Heizelementen für Bügeleisen an. Dies war der Ursprung der Firma Chromalox in Pittsburgh, die daraufhin mit der Massenproduktion dieser Heizelemente für Bügeleisen begann.

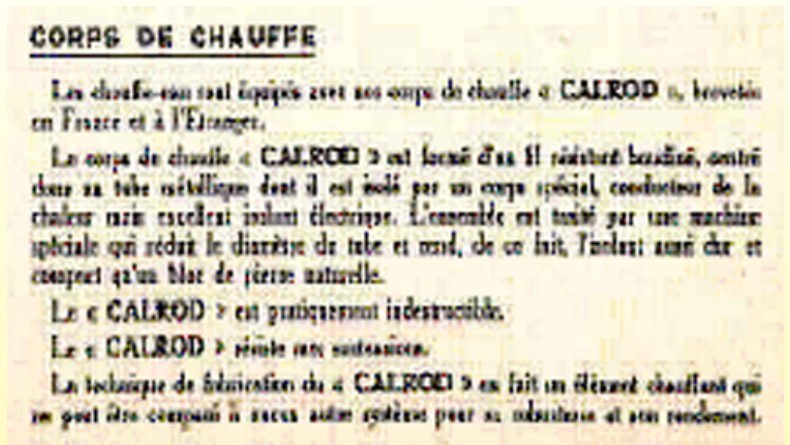
Am 3. Januar 1914 meldete er unter anderem ein Patent für ein rohrförmiges Element an, das aus einem geraden, mit Magnesia isolierten Heizdraht besteht (Patent US1127374).



Historische und technische Einführung

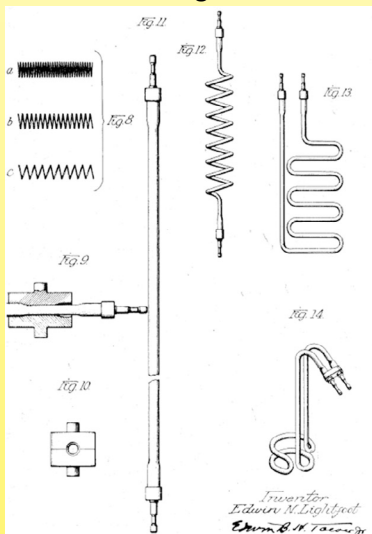


1918 Charles Abbott's Patent

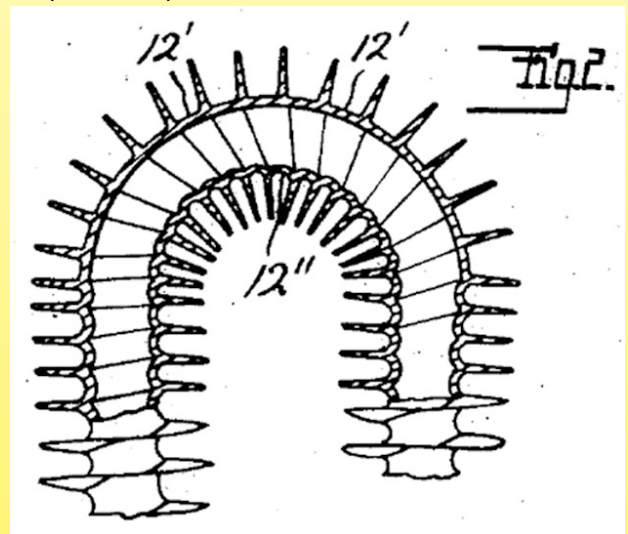


Calrod-Produktbeschreibung von 1932 im Als-Thom-Katalog (Dokument des Ultimheat-Museums)

Am 15. November 1918 meldete Charles Abbott, Pittsfield, Massachusetts, Ingenieur für General Electric USA, das Patent 1.367341 an, bei dem drahtgewickelte Heizelemente, die von Magnesia umgeben sind, durch Einschnürung des Rohrs zusammengedrückt werden. Diese Heizelemente werden unter dem Markennamen "Calrod" bekannt, in Frankreich auch "abgeschirmte Heizelemente" genannt und um 1930 von Thomson (Als-Thom) vermarktet.



1920 Edwin Lightfoot's Patent



1930 Charles Paugh's Patent

Am 22. Juni 1920 meldete Edwin N. Lightfoot von der Firma Cutler Hammer das Patent US1359400 an, das die zeitgenössischen abgeschirmten Elemente, ihre Umformungsmöglichkeiten, die Walzverfahren und eine automatische Füllmaschine beschreibt, deren Prinzip auch heute noch verwendet wird.

Am 16. Dezember 1921 erfand der Norweger Christian Bergh Backer ein System zur Herstellung von Magnesia durch Oxidation von Magnesiummetall mit Dampf unter Druck. Bei dieser Methode, die der spätere Backer als "KonAusführungsverfahren" bezeichnete, wird die Magnesia nicht mehr durch das Zusammendrücken des Metallrohrs gepresst, sondern die Magnesia wird direkt im Rohr erzeugt. Bei dieser Oxidation entsteht Magnesiumhydroxid, dessen Volumen das Doppelte des ursprünglichen Metallvolumens beträgt. Das Hydroxid wird dann durch Erhitzen in Magnesiumoxid umgewandelt, das sowohl ein elektrischer Isolator als auch ein Wärmeleiter ist (Norwegisches Patent 37862, U.S. Patent 1.451.755 erteilt am 17/04/1923, letzte Aktualisierung 16340). Trotz des Verlusts an elektrischer Isolierung aufgrund der Umwandlung von Hydroxid in Oxid in diesem System (der durch spätere Änderungen des Verfahrens im Jahr 1936 ausgeglichen wurde), konkurrieren diese beiden Produktionssysteme, Calrod und Backer, jahrzehntelang miteinander. Aber nur das Calrod-Verfahren hat dank seiner Einfachheit in der Herstellung als Selbstbeweis überlebt.

Diese beiden Systeme ermöglichen die Herstellung von abgeschirmten Heizelementen mit hohen Leistungsdichten, die nur durch die maximal mögliche Temperatur des inneren Heizdrahtes und durch die Fähigkeit des Rohres, seine eigene Wärme mit der äußeren Umgebung auszutauschen, begrenzt werden.

Bei der Erwärmung einer Flüssigkeit begrenzt die Flüssigkeit selbst ihre Wärmeleitfähigkeit und ihre Strömungsgeschwindigkeit, entsprechend ihrer Wärmekapazität. Im Falle von Luft wurde schnell klar, dass die Austauschfläche des Rohrs vergrößert werden muss, um die Vorteile der erreichbaren hohen Leistungsdichten nutzen zu können. Daher wurden beide Möglichkeiten erforscht:

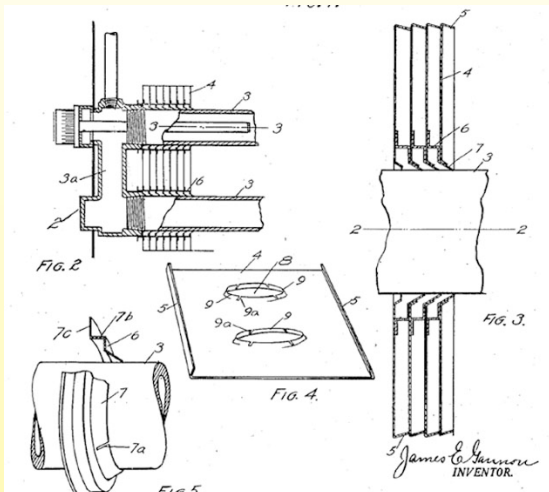
Wegen ständigen Produktverbesserungen dienen die hier gezeigten Zeichnungen und Beschreibungen nur zur Orientierung und können ohne Vorankündigung geändert werden.



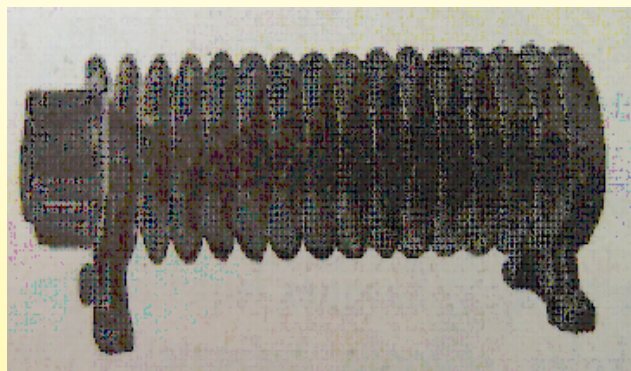
Historische und technische Einführung

Wegen ständigen Produktverbesserungen dienen die hier gezeigten Zeichnungen und Beschreibungen nur zur Orientierung und können ohne Vorankündigung geändert werden.

spiralförmige Rippen auf Rohren, die dann geformt werden, oder auf stiftförmige Rohre aufgedruckte Rippen. Am 16. Juni 1930 meldete Charles Paugh von der Wolverine Tube Company ein Patent (Patent US1909005 A) für ein Verfahren zur Herstellung zusätzlicher Rippen auf Metallrohren an, die ein anschließendes Biegen der Rohre ermöglichen. Diese schraubenförmigen Rippen wurden schnell für Zentralheizungsradiatoren verwendet, und die Herstellungstechnik konnte leicht auf abgeschirmte Heizelemente übertragen werden.



1927 James Gannon's Patent



1932 Heizung mit Spiralrippenheizern von Als-Thom (Dokument des Ultimheat Museums)

Am 8. Dezember 1927 stellte James E. Gannon, American Electric Heating Company, die erste elektrische Heizung vor, bei dem rechteckige Rippen auf ein abgeschirmtes Haarnadelheizelement gepresst wurden (Patent US1788516 A). Die technischen Entwicklungen seit den 1930er Jahren konzentrierten sich vor allem auf die Verbesserung der Qualität von Magnesiapulvern und Widerstandsdrähten sowie auf die Entwicklung von Metallrohren mit hoher Wärme- und Korrosionsbeständigkeit (u. a. 304, 321, 316 Edelstahl und Incolloy 800, 840, 825). Die Einführung von Eisen-Chrom-Aluminium-Legierungen im Jahr 1931, die von Hans von Kantsow in Schweden erfunden wurden (der die Firma Kanthal gründete, ein Akronym aus seinem Namen und Aluminium), ermöglichte die Herstellung von Heizdrähten mit einer noch höheren Temperaturbeständigkeit als Nickel-Chrom und Korrosionsbeständigkeit. Diese Drähte sind heute ein Standard für die Hochtemperaturbeständigkeit geworden.



1939 Calrod-Heizelemente aus Edelstahl (Dokument des Ultimheat Museums)

Nach einer Zeit des Verbots der Verwendung von Elektrizität zum Heizen, das 1941 verhängt wurde, entstanden in Frankreich ab 1945 mehrere Hersteller von abgeschirmten Elementen wie Métanic, Rubanox, Spirox. Die Technologie und die Forschung beschäftigten sich mit der Versiegelung der Rohrenden, da Magnesia aufgrund seiner hydrophilen Eigenschaften langsam seine isolierenden Eigenschaften verliert. Mit der Entwicklung von Silikonharzen (1945-1950) und Epoxidharzen (1955-1957) wurde dieser kritische Punkt deutlich verbessert. Seitdem hat sich das Konzept der Herstellung von abgeschirmten Heizelementen kaum verändert, und die Verbesserungen betrafen hauptsächlich die Qualität des Rohmaterials und die neuen feuerfesten und rostfreien Legierungen, die für Metallrohre und Heizdrähte verwendet werden. Die Entwicklung und Demokratisierung von Geräten zur Herstellung von gesinterten Siliziumkarbid-Elementen sowie von Quarzrohren und -stäben hat dazu beigetragen, dass Infrarot-Strahlungselemente mit einer sehr hohen Ausbeute hergestellt werden können.





Nützliche technische Tabellen für Luftheizungen



Kontaktiere Uns

Web: www.ultimheat.com

Cat24-2-2-9



Nützliche technische Tabellen für Luftheizungen

Die in dieser Sektion angegebenen Zahlen sind Ergebnisse von Tests, die in unserem Labor durchgeführt wurden. Die Diagramme wurden mit dem Computer geglättet und sind für eine bestimmte Leistung und nur zur Information angegeben.




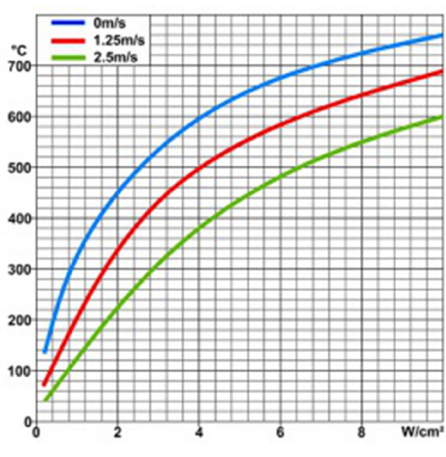
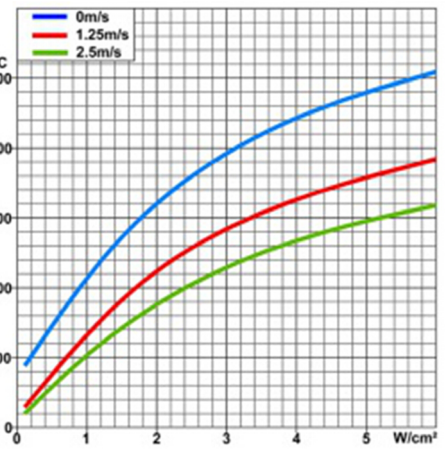
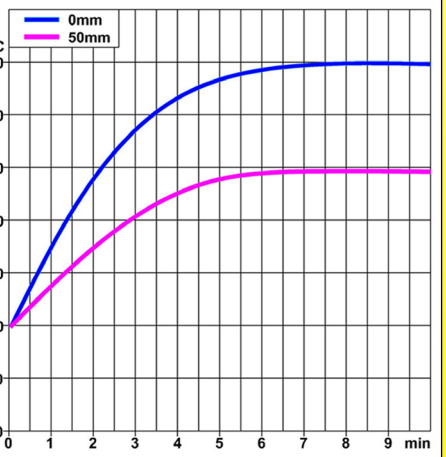
Typ 3AY

Geschätzte Lebenserwartungen für magnesiumoxidisierte Heizgeräte aus Edelstahl oder feuerfesten Legierungen							
Oberflächentemperatur		Zeit (Jahre)	Zeit (Std.)	Oberflächentemperatur		Zeit (Jahre)	Zeit (Std.)
°C	°F			°C	°F		
700	1300	23	200.000	980	1800	0,15	1200
760	1400	9	80.000	1040	1900	0,01	360
815	1500	3,5	30.000	1095	2000	-	180
870	1600	1	8700	1150	2100	-	48
925	1700	0,3	3000				

Für ein standardmäßig ummanteltes Heizelement ist die Oberflächentemperatur von 870°C (1600°F) die maximale Temperatur, um eine erwartete Lebensdauer des Heizelements von mehr als einem Jahr zu gewährleisten. Diese Werte dienen nur zur Information, und die Daten werden für Heizelemente mit Drähten aus einer Nickel-Chrom-Legierung angegeben, deren Querschnitt optimiert ist und die mit reinem, nicht verunreinigtem Magnesia guter Qualität isoliert sind. Diese Verschlechterung von Heizdrähten bei Temperaturen weit unter ihrem Schmelzpunkt ist auf chemische Reaktionen zurückzuführen, die bei hohen Temperaturen zwischen dem Eisenoxid (das eine Verunreinigung des Magnesiums ist) und dem Draht selbst stattfinden. Hinweis: Wenn die ummantelten Elemente in mittleren Infrarot-Strahlungsheizungen verwendet werden, wird diese Temperatur von 870°C (1600°F) im Allgemeinen überschritten, wenn die Oberflächenbelastung gleich oder größer als 10W/cm² (60W/in²) ist. Dies ist der Hauptgrund für die kurze Lebenserwartung dieser Heizelemente in dieser Anwendung.

Durchschnittliche Oberflächentemperatur und durchschnittliche Lufttemperatur der in diesem Katalog beschriebenen Luftheizer. Temperaturzyklen einiger Tabellen sind auf eingebaute Temperaturregler zurückzuführen.

Die in dieser Sektion angegebenen Zahlen sind Ergebnisse von Tests, die in unserem Labor durchgeführt wurden. Die Diagramme wurden mit dem Computer geglättet und sind für eine bestimmte Leistung und nur zur Information angegeben.

9SR, S3 der Sektion 4	9SX, S4 der Sektion 4	9NN, S7 der Sektion 4, 400W
		
		
Oberflächentemperatur eines Ø 10mm Edelstahl-Rohrheizelements, vs. Oberflächenlast, in ruhender Luft, und in Umluft. (RT=20°C)	Oberflächentemperatur eines Edelstahl-Rippenheizers, 25 x 50mm Rippen, vs. Oberflächenlast, in ruhender Luft und in Umluft. (RT=20°C)	Oberflächentemperatur eines kompakten Kanalheizers und Temperatur gemessen in 50mm Abstand vom Luftaustrittsgitter, Luftgeschwindigkeit 2 m/s.



Kontaktiere Uns

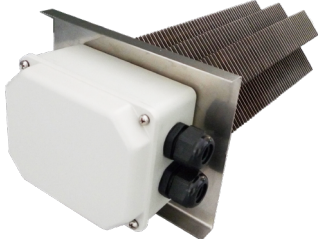
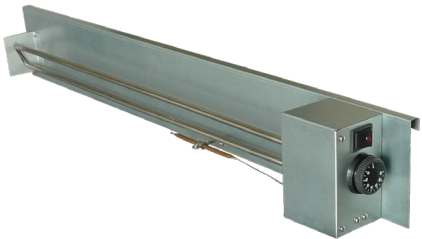

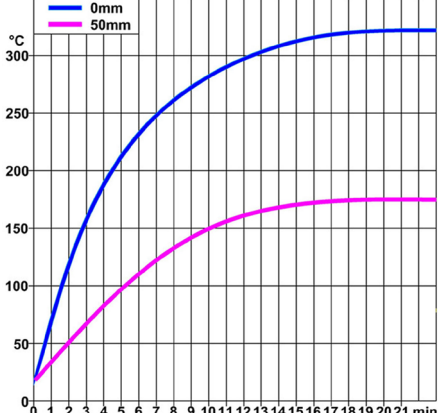
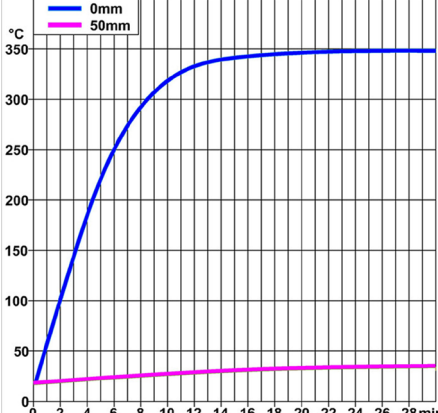
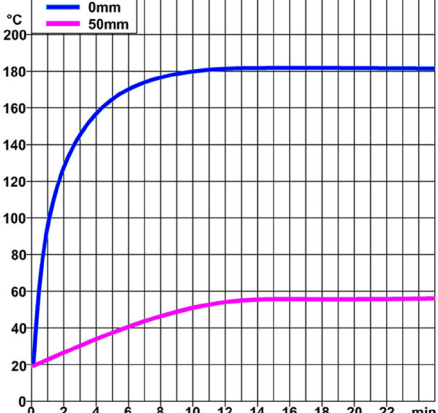



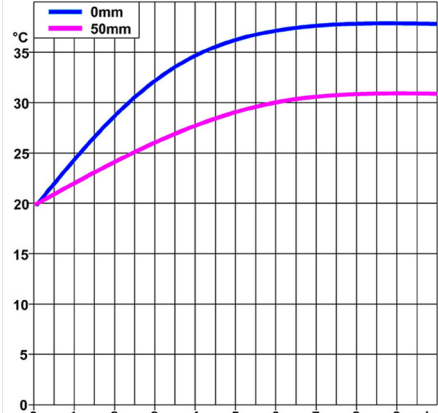
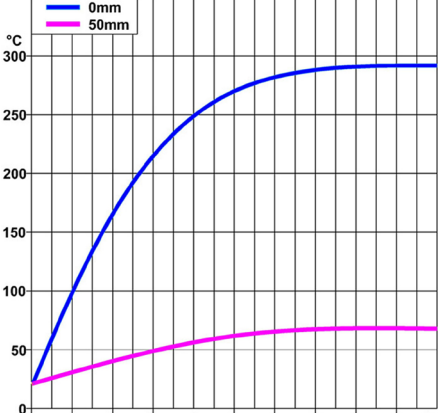
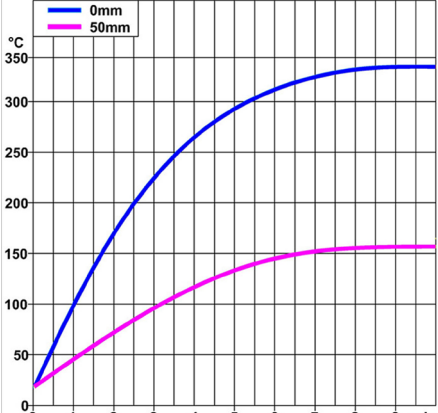
Web: www.ultimateheat.com

Cat24-2-2-11

Wegen ständigen Produktverbesserungen dienen die hier gezeigten Zeichnungen und Beschreibungen nur zur Orientierung und können ohne Vorankündigung geändert werden.

Nützliche technische Tabellen für Luftheizungen




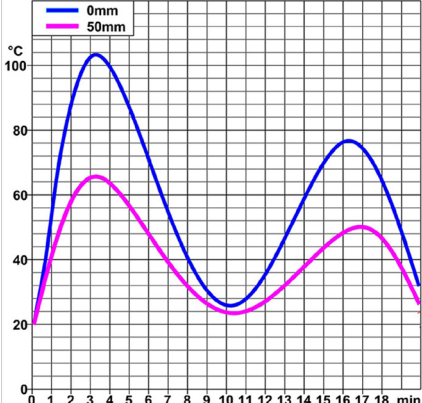
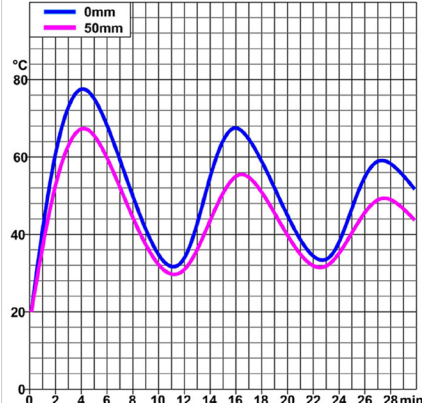
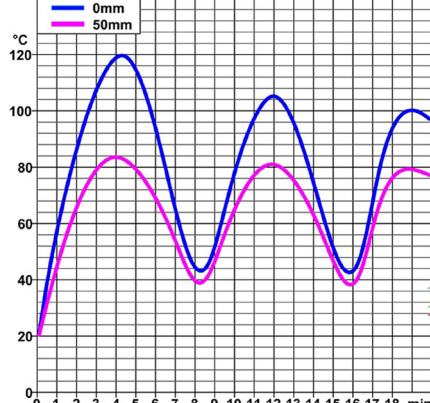



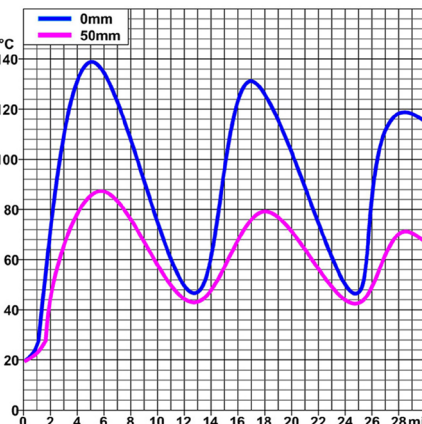
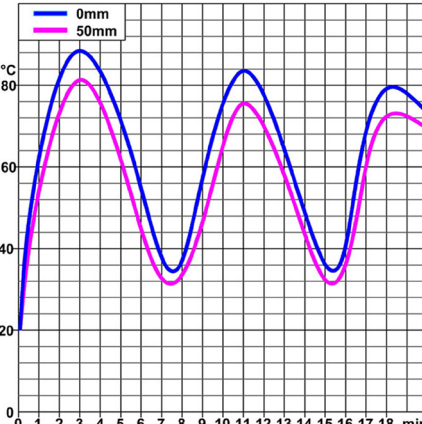
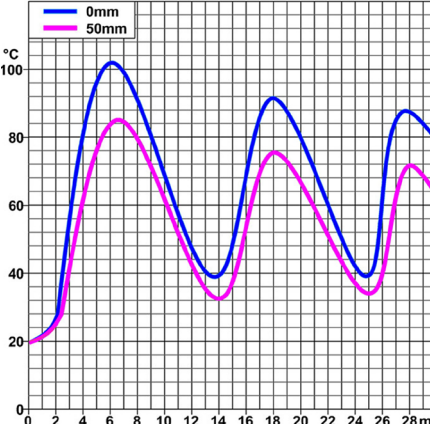
Wegen ständigen Produktverbesserungen dienen die hier gezeigten Zeichnungen und Beschreibungen nur zur Orientierung und können ohne Vorankündigung geändert werden.

9NF, S8 der Sektion 4, 4000W	9SQ, S9 der Sektion 4, 500W	9SY, S10 der Sektion 4, 1050W
		
		
<p>Rippen-Oberflächentemperatur einer Kanalheizung mittlerer Leistung und Temperatur gemessen in 50mm Abstand von den Rippen, Luftgeschwindigkeit 2m/s.</p>	<p>Oberflächentemperatur einer umgestalteten Rohrmantelheizung und Temperatur gemessen in 50mm Abstand vom ummantelten Element, natürliche Konvektion.</p>	<p>Oberflächentemperatur einer umgestalteten Rippenmantelheizung und Temperatur gemessen in 50mm Abstand von den Rippen, natürliche Konvektion.</p>
9PF, S3 der Sektion 5, 100W	9CG1, S5 der Sektion 5, 3000W	9CG3, S6 der Sektion 5, 4000W
		
		
<p>Oberflächentemperatur einer Schrankheizung und Temperatur gemessen in 50mm Abstand vom Luftaustrittsgitter, Luftgeschwindigkeit 2m/s</p>	<p>Auslassgitter-Oberflächentemperatur einer geschlossenen Rippenheizung und Temperatur gemessen in 50mm Abstand vom Luftauslassgitter, natürliche Konvektion</p>	<p>Auslassgitter-Oberflächentemperatur einer geschlossenen Rippenheizung, und Temperatur gemessen in 50mm Abstand vom Luftausblasgitter, natürliche Konvektion.</p>



Nützliche technische Tabellen für Luftheizungen

Wegen ständigen Produktverbesserungen dienen die hier gezeigten Zeichnungen und Beschreibungen nur zur Orientierung und können ohne Vorankündigung geändert werden.

9CH, S7 der Sektion 5, 3000W	9CL, S8 der Sektion 5, 1500W	9CJ, S9 der Sektion 5
		
		
<p>Auslassgitter-Oberflächentemperatur einer geschlossenen Rippen-Lüfterheizung, mit Thermostatregelung, und Temperatur gemessen in 50mm Abstand vom Luftaustrittsgitter, Luftgeschwindigkeit 1m/s.</p>	<p>Auslassgitter-Oberflächentemperatur einer geschlossenen Rippen-Lüfterheizung, abwärts blasend, mit Thermostatregelung, und Temperatur gemessen 50mm unterhalb des Luftaustrittsgitters, Luftgeschwindigkeit 1m/s.</p>	<p>Auslassgitter-Oberflächentemperatur einer geschlossenen Rippen-Lüfterheizung, mit Thermostatregelung, und Temperatur gemessen in 50mm Abstand vom Luftauslassgitter, Luftgeschwindigkeit 2m/s.</p>
9CK, S11 of Sektion 5, 4000W	9CR, S13 of Sektion 5	9CS, S14 of Sektion 5, 4000W
		
		
<p>Auslassgitter-Oberflächentemperatur einer geschlossenen Rippen-Lüfterheizung mit Elektronik-Regelung und Temperatur gemessen in 50mm Abstand vom Luftauslassgitter, Luftgeschwindigkeit 2m/s.</p>	<p>Auslassgitter-Oberflächentemperatur einer geschlossenen Rippen-Lüfterheizung, abwärts blasend, mit Thermostatregelung, und Temperatur gemessen 50mm unterhalb des Luftauslassgitters, Luftgeschwindigkeit 2m/s.</p>	<p>Auslassgitter-Oberflächentemperatur einer geschlossenen Rippen-Lüfterheizung, abwärts blasend, mit Elektronik-Regelung, und Temperatur gemessen 50mm unterhalb des Luftauslassgitters, Luftgeschwindigkeit 2m/s.</p>



Kontaktiere Uns

Web: www.ultimheat.com

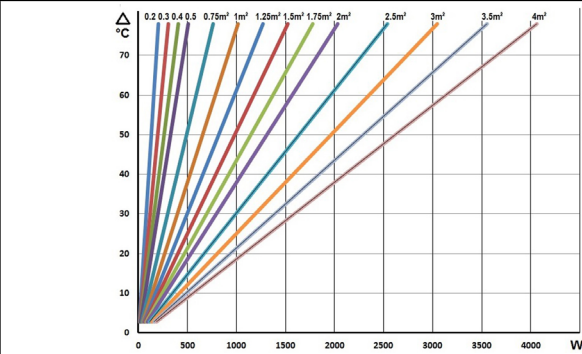
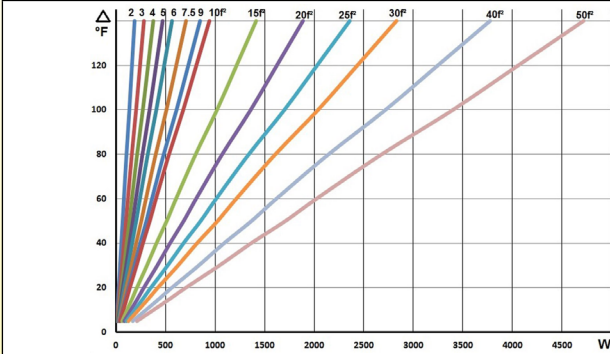
Cat24-2-2-13

Nützliche technische Tabellen für Luftheizungen

Indikative Leistungsauswahl für Schrankheizungen (nicht isolierte Metallschränke)

Die Leistung richtet sich nach der Schrank-Außenfläche (ft²) und dem gewünschten Temperaturdelta zwischen innen und außen. Kunststoffschränke: durch 2 teilen. Belüftete Außenfläche: 50% hinzufügen

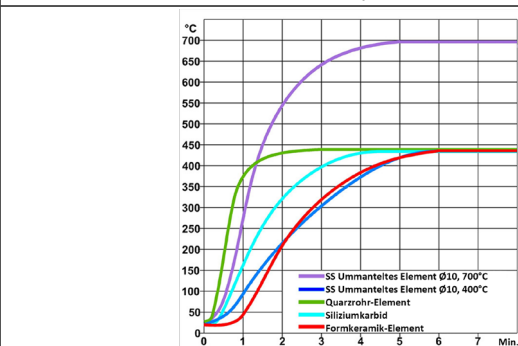
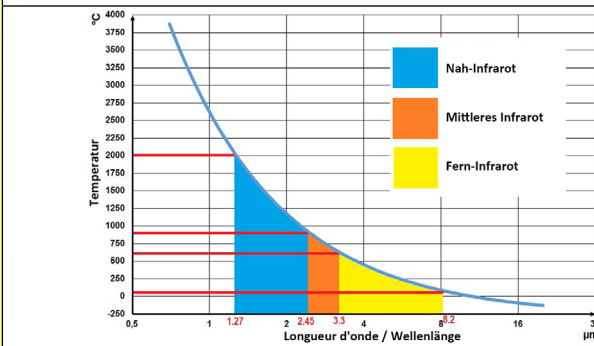
Die Leistung richtet sich nach der Schrank-Außenfläche (m²) und dem gewünschten Temperaturdelta zwischen innen und außen. Kunststoffschränke: durch 2 teilen. Belüftete Außenfläche: 50% hinzufügen



Infrarot-Wellenlängen

Oberflächentemperatur des Infrarotstrahlers vs. Wellenlänge

Reaktionszeit verschiedener Ferninfrarotstrahler (Temperatur stabilisiert bei 440°C), verglichen mit der Reaktionszeit eines mittleren Infrarotstrahlers (Temperatur stabilisiert bei 700°C).



Es gibt viele Definitionen des Begriffs Infrarot und seine Unterteilung in weites (langes), mittleres und nahes (kurzes) Infrarot, und oft wird dieser Begriff verwechselt.

- Die erste ist die der Astronomie nach ISO 20473, die die Infrarotstrahlung vom roten Rand des sichtbaren Spektrums bei 0,780 Mikrometern (Mikron) bis 1000 Mikron definiert.

- Die zweite ist die Empfehlung der CIE, die im Bereich der Photobiologie und Photochemie den Infrarotbereich in drei Zonen unterteilt. IR-A: 0,7 Mikrometer bis 1,4 Mikrometer; IR-B: von 1,4 Mikrometer bis 3 Mikrometer; IR-C: 3 Mikrometer bis 1000 Mikrometer.

- Die dritte, im Bereich der Infrarotheizung verwendete Methode definiert die Wellenlängen wie folgt (siehe Tabelle unten):

- **Ferninfrarot**, von 370 bis 600°C, entsprechend einer Wellenlänge von 4,5 bis 3,30μm.
Es gibt jedoch auch Infrarot-Strahler, die als «Niedertemperatur-Infrarot» bezeichnet werden, für die Raumheizung (Heizdecken, Wandheizungen für Saunen, Konvektoren, die als «Strahlungsheizungen» bezeichnet werden), die bei niedrigeren Oberflächentemperaturen von etwa 70 bis 80°C arbeiten, was Wellenlängen von 8,2 bis 7,8 Mikron entspricht.

- **Mittleres Infrarot**, 600 bis 900°C, entsprechend einer Wellenlänge von 3,3 bis 2,45μm

- **Nahes Infrarot**, 900 bis 2.000°C, entsprechend einer Wellenlänge von 2,45 bis 1,27μm.

Strahler für Ferninfrarot

- **Infrarot-Keramikstrahler**, die aus einem keramisch ummantelten Draht bestehen. Die Oberflächentemperatur der Keramik kann von 350°C bis 650°C reichen. Aufgrund ihres Aufbaus und der geringen Wärmeleitfähigkeit der verwendeten Keramik sind Temperaturunterschiede von bis zu 200°C auf der emittierenden Fläche zwischen Höckern und Rillen, Mitte und Rand möglich. Die dabei entstehende Infrarotstrahlung verteilt sich auf einen großen Wellenlängenbereich. Darüber hinaus dient ein großer Teil der auf der Rückseite solcher Elemente abgegebenen Strahlung nur der Erwärmung ihres Trägers. Die zur Herstellung dieser Elemente verwendeten Keramiken haben im Ferninfrarot einen geringen Emissionsgrad, so dass ein zusätzlicher Prozentsatz der Energie in den verschiedenen Wellenlängenbereichen abgeleitet wird. Um dem entgegenzuwirken, werden einige von ihnen jetzt mit einer schwarzen Glasur überzogen. Die Zeit bis zum Erreichen von 90% ihrer Betriebstemperatur, ausgehend von 25°C, beträgt etwa 5 Minuten 40 Sekunden).

- **Gesinterte Siliziumkarbid-Röhrenstrahler**: Sie erreichen einen Emissionsgrad von nahezu 100% im Wellenlängenbereich von 3 bis 4 Mikrometern, was einer Oberflächentemperatur von 450 - 690°C (840-1280°F) entspricht. Die Zeit bis zum Erreichen von 90% ihrer Betriebstemperatur, ausgehend von 25°C, beträgt etwa 3 Minuten 30 Sekunden.

- **Ummantelte Rohrelemente**: bestehen in der Regel aus einem Rohr aus Inconel, das speziell oxidiert wurde, um ein besseres Infrarot-Emissionsvermögen zu erreichen. Die Rohroberfläche gibt eine dunkelrote sichtbare Strahlung ab. Ihre Oberflächentemperatur reicht von 450 bis 600°C. Die Zeit bis zum Erreichen von 90% der Betriebstemperatur, ausgehend von 25°C, beträgt ca. 5 Minuten 30 Sekunden für eine Röhre mit ø 10mm (etwa die gleiche Zeit wie bei einem Keramik-Heizstrahler).

Wegen ständigen Produktverbesserungen dienen die hier gezeigten Zeichnungen und Beschreibungen nur zur Orientierung und können ohne Vorankündigung geändert werden.



Nützliche technische Tabellen für Luftheizungen

Strahler für mittleres Infrarot

Es gibt sie in zwei Hauptformen:

- Quarzrohrelemente, bei denen eine Drahtspule aus Chrom-Nickel, Kohlenstoff, Eisen-Nickel-Chrom oder Wolfram in ein Quarzrohr mit milchiger Oberfläche eingesetzt wird. Diese Rohre sind an beiden Enden offen und stehen in Kontakt mit der atmosphärischen Luft. Sie haben eine Oberflächentemperatur von 700°C bis 1000°C; besonders wirtschaftlich, aber zerbrechlich, mit einer begrenzten Lebensdauer von etwa 5000 Stunden für den Heizdraht, der hohe Temperaturen an der Luft erreicht, wo sie schnell oxidiert werden.

Die Zeit bis zum Erreichen von 90% der Betriebstemperatur, gemessen bei 25°C, beträgt etwa 1 Minute 20 Sekunden.

- Rohrförmig ummantelte Elemente, ähnlich denen, die im Ferninfrarot verwendet werden. Die hohe Oberflächenbelastung ergibt ein sichtbares rotes Licht. Die Oberflächentemperatur dieser Bauteile liegt im Bereich von 700°C bis 800°C.

Die Zeit bis zum Erreichen von 90% der Betriebstemperatur, gemessen bei 25°C, beträgt etwa 2 Minuten 40 Sekunden.

Strahler für nahes (kurzes) Infrarot

Diese Strahlungsquelle besteht aus einem Wolfram- oder Eisen-Chrom-Aluminium-Glühfaden in einer Quarzröhre, die mit Stickstoff oder Argon und optional, je nach Modell, mit einem geringen Anteil an Halogengas gefüllt ist. Der Glühfaden wird auf eine durchschnittliche Temperatur von 1800°C erhitzt (Einige Modelle erreichen bis zu 2500°C). Ursprünglich für Beleuchtungszwecke entwickelt, emittieren sie einen Teil ihrer Strahlung im Ferninfrarot, da ein Teil der emittierten Wellenlängen im sichtbaren Spektrum und im nahen Infrarot vom Quarz absorbiert und durch die chemische Bindung von Siliziumdioxid und Sauerstoff in Ferninfrarot umgewandelt wird.

Ihre Trägheit ist sehr gering (einige Sekunden). Diese Röhren müssen gekühlt werden.

Die wichtigsten Arten von Infrarot-Strahlern

Materialien sind selektiv hinsichtlich der Wellenlänge, bei der sie Infrarotenergie absorbieren. Die meisten Materialien weisen eine Absorptionsspitze zwischen 3 und 4 Mikrometern (μm) auf.

Die von der Wärmequelle erzeugte Wellenlänge ist abhängig von der Temperatur der Quelle. Es ist also möglich, die Temperatur der Wärmequelle und damit die Spitzenwellenlänge so einzustellen, dass die beste spektrale Absorptionsrate oder Wellenlänge erreicht wird. Die Formel zur Angabe der Oberflächentemperatur für eine gewünschte Wellenlänge (μ) lautet:

$$^{\circ}\text{C} = (2897/\mu) - 273 \text{ oder } ^{\circ}\text{F} = (5215/\mu) - 459$$

Wenn zum Beispiel das zu erwärmende Produkt eine Absorptionsspitze bei $3,5\mu$ hat, sollte die Oberflächentemperatur des Heizelements sein: $(2897/3,5) - 273 = 555^{\circ}\text{C}$, oder $(5215/3,5) - 459 = 1031^{\circ}\text{F}$.

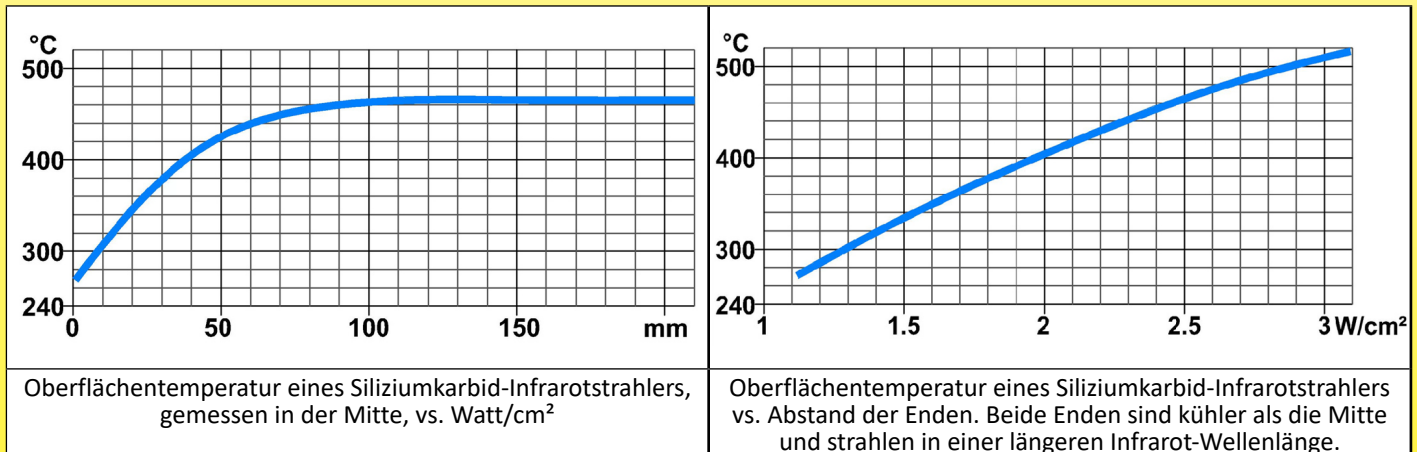
Diese Regel gilt unabhängig von der Bauart der Wärmequelle.

So werden Glühlampentemperaturen, die sehr hoch sind, im nahen Infrarot strahlen, ummantelte Inkolloy-Heizungen mit Temperaturen von 600 bis 700°C im mittleren Infrarot und Keramikheizungen mit 400 bis 500°C Oberflächentemperatur im Ferninfrarot. Ausschlaggebend für den endgültigen Wirkungsgrad ist der Prozentsatz der der Heizquelle zugeführten Leistung, der in der gewünschten Wellenlänge umgesetzt wird.

Dies bedeutet auch, dass es möglich ist, die Wellenlängenspitze einer Strahlungsquelle durch Steuerung ihrer Oberflächentemperatur einzustellen, z. B. durch Anpassung der Spannung oder Steuerung der Leistung, und hauptsächlich durch Verwendung von Heizmaterialien mit dem besten Emissionsgrad bei der gewünschten Wellenlänge.

Gesinterte Siliziumkarbidrohre erreichen eine Strahldichte von nahezu 100%, die einem schwarzen Körper im Bereich von 3 bis 4 Mikrometern entspricht, was einer Oberflächentemperatur von 450 - 690°C (840-1280°F) entspricht.

Thermisches Verhalten von Silikonkarbid-Infrarotstrahlern



Emissionsgrad einiger Materialien

Emissionsgrad	Emissionsgrad		Emissionsgrad	Emissionsgrad	
	Polierte Oberfläche	Schwarz oxydiert		Polierte Oberfläche	Schwarz oxydiert
Aluminium	0,09	0,22	Incoloy 800	0,20	0,92
Messing	0,04	0,60	Inconel 600	0,20	0,92
Kupfer	0,04	0,65	Gesintertes Siliziumoxid,	N.A	0,93
Edelstahl 304, 316, 321	0,17	0,85	Schwarzer Körper	N.A	1,00



Kontaktiere Uns

Web: www.ultimheat.com

Cat24-2-2-15

Nützliche technische Tabellen für Luftheizungen

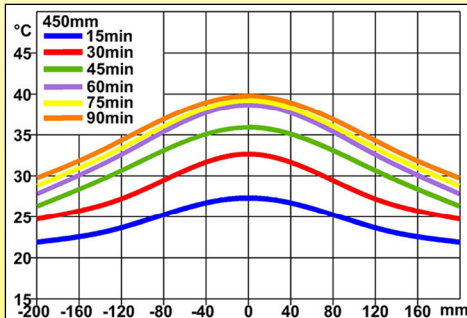
Absorptionsspitzen einiger Materialien (µm)

Absorptionsspitzen sind Wellenlängen, die im Materialinneren am stärksten in Energie umgewandelt werden und zu dessen Erwärmung führen.

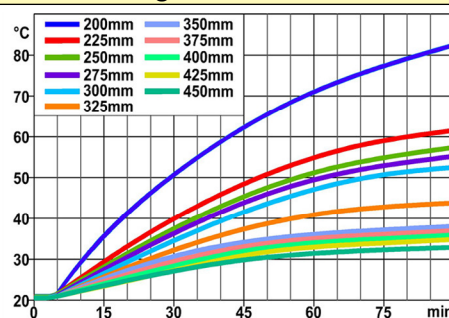
Absorptionsspitzen der Infrarotstrahlung	Material						
	Wasser	Aluminium	Leinen, Baumwolle	Beton	Seide	Gips	Porzellan
Wellenlänge der Hauptspitze (µ)	3	3	3	3	3	3	5
Wellenlänge der Sekundärspitze (µ)	6	8,5	6,5	6,5	5	6	8
	Flint, Kristall	Polyethylen	Plexiglas	PVC	Polystyrol	Magnesiumoxid	Gummi
Wellenlänge der Hauptspitze (µ)	8	3,5	6	3,5	3,5	3,5	3,5
Wellenlänge der Sekundärspitze (µ)	N/A	7	9	7	7	6	8

Temperatur von Lebensmitteln, die durch Infrarotstrahler erwärmt werden

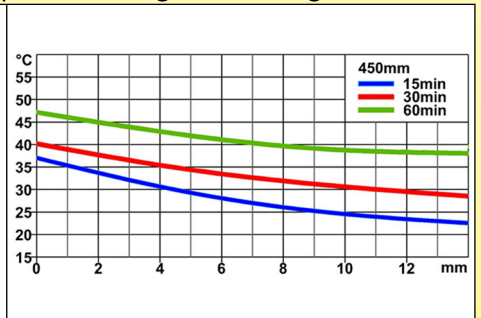
Die Tests wurden durchgeführt, indem eine 30mm dicke Probe aus synthetischem Material (Methylcellulosegel), das ein UV-Verhalten aufweist, in die Nähe von Lebensmitteln gebracht wurde. Die Tests wurden in verschiedenen Abständen durchgeführt, indem die Temperatur der Probe in 10mm Tiefe gemessen wurde. Die Tests wurden mit Siliziumkarbid-Infrarotstrahlern 9MH durchgeführt, die in diesem Katalog als S3 der Sektion 7 beschrieben sind. Der Abstand wird von der Kante des Reflektors bis zur Oberfläche der Probe gemessen. Die Probentemperatur beträgt 20°C zu Beginn des Tests.



Temperatur von der Mitte zu den Rändern, nach unterschiedlicher Zeit, für 450mm Abstand zwischen Probe und Heizgerät



Durchschnittliche Temperatur in der Mitte der Probe in Abhängigkeit von der Zeit, bei unterschiedlichen Abständen zwischen Probe und Heizgerät



Wärmeeindringung in die Probe nach verschiedenen Heizzeiten, 450mm Abstand zwischen Probe und Heizgerät

Sektion 3

Referenzliste







Sektion 4

Luftheizelemente zum Einbau



Kontaktiere Uns

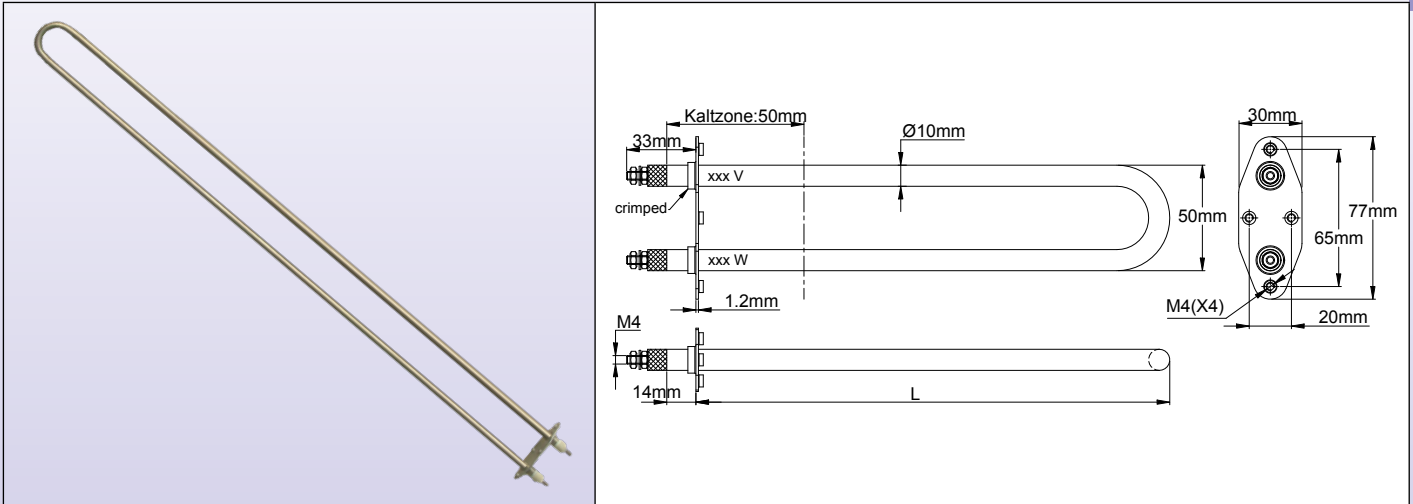
Web: www.ultimheat.com

Cat24-2-4-1



Luftheizelemente zum Einbau

Montagehalterung für ummantelte Rohrheizer, Ø 10mm, für Konvektionsheizungen oder Lüfterheizungen Typ 9SR



Beschreibung

Diese U-förmig ummantelten Heizelemente, die für professionelle OEMs konzipiert wurden, sind auf einen leichten Edelstahlflansch gepresst und lassen sich leicht durch Metallwände hindurch integrieren. Sie haben einen ausgezeichneten Isolationswiderstand und eine hervorragende Feuchtigkeitsbeständigkeit. Sie sind konzipiert für die Erwärmung von Luft durch natürliche Konvektion oder Lüfter.

Hauptmerkmale

Heizelement-Material: Ø 10mm. 304L Edelstahlmantel. Wahlweise: Edelstahl 201, 316, 321, oder Incolloy 800.

Verbindung: M4Edelstahl-Klemmschrauben mit M4Edelstahl-Muttern und rostfreier Unterlegscheibe, Keramikperlenausgang.

Isolationswiderstand: > 3 GOhms (neu), und > 1 GOhms (nach folgendem Klimatest):

1000 Stunden bei 100°C, gefolgt von 1000 Stunden bei 60°C und 95% relativer Luftfeuchtigkeit, gefolgt von 90 Zyklen von einer Stunde von -20°C bis +70°C, gefolgt von 240 Stunden bei -30°C.

Durchschlagfestigkeit: > 1800 Volt, 0,2 mA (100% in der Produktion getestet) und nach Klimatests, die durch Stichproben durchgeführt wurden.

Halterung: gepresst, Edelstahl 304, 1,2mm dick, mit 4 M4-Gewindebohrungen, Abstände 65mm und 20mm.

Oberflächenlast:

Für einen sicheren Gebrauch empfehlen wir eine maximale Oberflächenlast von 1,2W/cm² (7,8W/in²) für Anwendungen in natürlicher Konvektion (Heizelement Oberflächentemperatur ~ 300°C) und 3W/cm² (19,5W/in²) für Anwendungen in erzwungener Konvektion (Heizelement Oberflächentemperatur ~ 300°C bei einer Luftgeschwindigkeit ~ 2,5m/s).

Siehe S11 in Sektion 2 dieses Katalogs, Tabellen mit Oberflächentemperaturen und Lufttemperaturen im Verhältnis zur Last mit und ohne Lüfter.

Spannung: 230V. Andere Werte auf Anfrage.

Leistungstoleranzen: +5/-10%

Optionen: Andere Oberflächenlast, andere Längen, Anschlusskasten aus Metall oder Kunststoff, Thermostatregler mit Gehäuse, spezielle Halterungen mit einem oder mehreren Heizelementen.

Hauptreferenzen

1.2W/cm ² (7.8W/in ²)			3W/cm ² (19.5W/in ²)		
Referenzen	Länge L (mm)	Leistung (W)	Referenzen	Länge L (mm)	Leistung (W)
9SRC250A2316050A	250	160	9SRC250A2340050A	250	400
9SRC400A2327550A	400	275	9SRC400A2367550A	400	675
9SRC500A2335050A	500	350	9SRC500A2387550A	500	875
9SRC600A2342550A	600	425	9SRC600A23A0550A	600	1050
9SRC700A2350050A	700	500	9SRC700A23A2550A	700	1250
9SRC800A2357550A	800	575	9SRC800A23A1550A	800	1500
9SRC900A2360050A	900	650	9SRC900A23A1650A	900	1650



Kontaktiere Uns

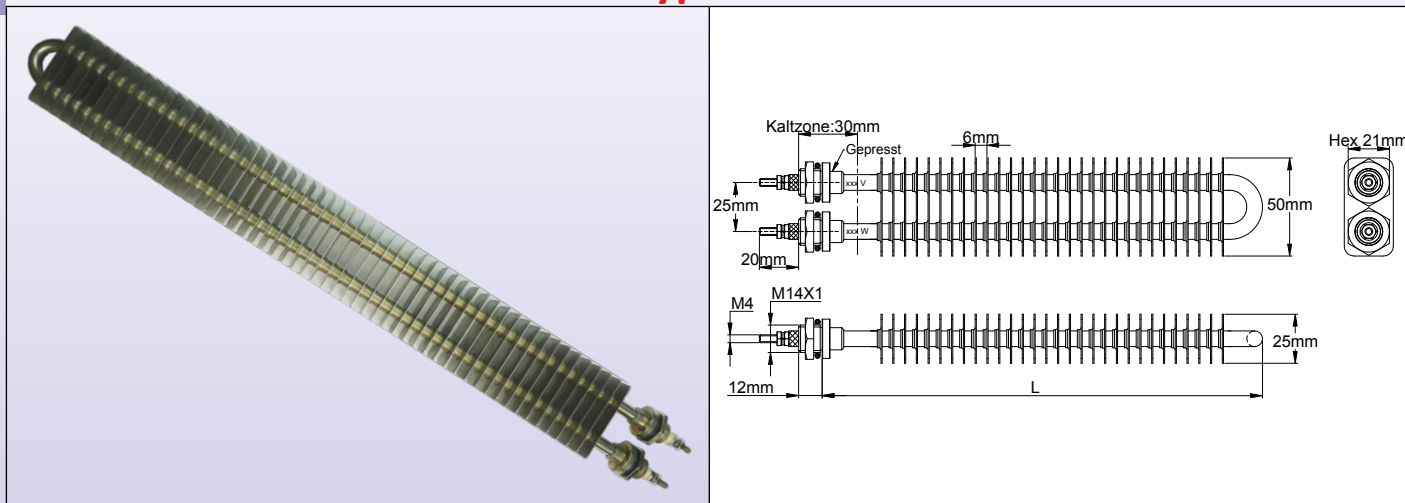
Web: www.ultimheat.com

Cat24-2-4-3

Luftheizelemente zum Einbau

Rippenrohrheizkörper zum Einbau, mit M12-Gewinde, Last 3W/cm² und 4,5W/cm², für Konvektionsheizungen oder Lüfterheizungen

Typ 9SX



Beschreibung

Diese U-förmigen Rippenheizkörper, die für professionelle OEMs konzipiert wurden, sind auf einen leichten Edelstahlflansch gepresst und lassen sich leicht in Metallwände integrieren. Sie haben einen außergewöhnlichen Isolationswiderstand und eine hervorragende Feuchtigkeitsbeständigkeit. Sie sind konzipiert für die Erwärmung von Luft durch natürliche Konvektion oder Lüfter.

Hauptmerkmale

Heizelement-Material: Ø 8mm 304L Edelstahlmantel. Wahlweise: Edelstahl 201, 316, 321, oder Incolloy 800.

Rippengröße: 25 × 50mm, 25mm Abstand zwischen den Rohrachsen.

Rippenmaterial: SS304 (verzinkte Stahlrippen auf Anfrage, es gilt MOQ)

Verbindung: M4Edelstahl-Klemmschrauben mit M4Edelstahl-Muttern und rostfreier Unterlegscheibe, Keramikperlenausgang.

Verschraubungen: gecrimpt, M14x1mm Gewinde, in 304SS, mit vernickelten Messingmuttern und Faserdichtungen.

Wasserdichte Ausführung mit TIG-geschweißten Anschlüssen oder wirtschaftliche Ausführung mit vernickelten Stahlschlüssen sind auf Anfrage erhältlich (es gilt MOQ).

Isolationswiderstand: > 3 GOhms (neu), und > 1 GOhms (nach einem Klimatest):

1000 Stunden bei 100°C, gefolgt von 1000 Stunden bei 60°C und 95% relativer Luftfeuchtigkeit, gefolgt von 90 Zyklen von einer Stunde von -20°C bis +70°C, gefolgt von 240 Stunden bei -30°C.

Durchschlagfestigkeit: > 1800 Volt, 0,2 mA (zu 100% in der Produktion getestet) und nach Klimatests, die durch Stichproben durchgeführt wurden.

Oberflächenlast:

Für einen sicheren Gebrauch empfehlen wir eine maximale Oberflächenlast von 3W/cm² (19,5W/in²) für Anwendungen in natürlicher Konvektion (Heizelement Oberflächentemperatur ~ 300°C) und 4,5W/cm² (30W/in²) für Anwendungen in Lüfterheizung (Heizelement Oberflächentemperatur ~ 300°C bei einer Luftgeschwindigkeit ~ 2,5m/s).

Siehe S11 in Sektion 2 dieses Katalogs, Tabellen mit Oberflächentemperaturen und Lufttemperaturen im Verhältnis zur Last mit und ohne Lüfter.

Spannung: 230V. Andere Werte auf Anfrage

Leistungstoleranzen: +5/-10%

Optionen: andere Oberflächenlast, andere Längen, Anschlusskasten aus Metall oder Kunststoff, Wandmontagefüße, vernickelte oder verzinkte Rippen, oder SS201 Rippen.

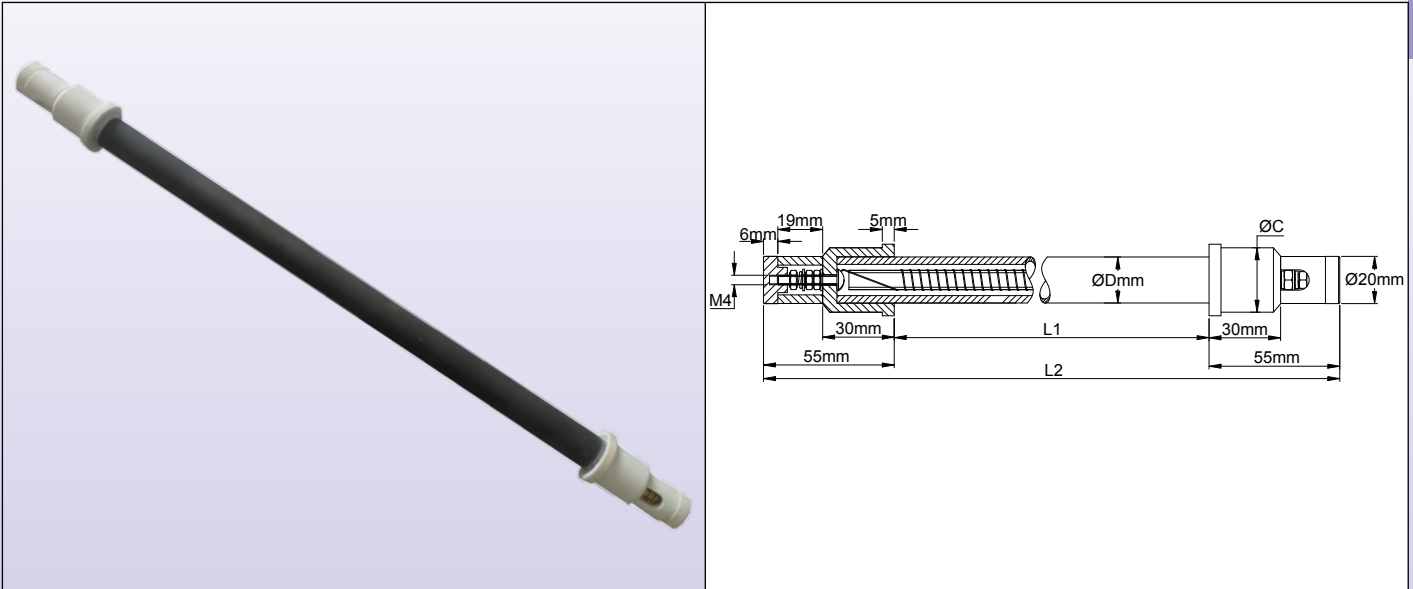
Hauptreferenzen

3W/cm ² (19.5W/in ²)			3W/cm ² (19.5W/in ²)		
Referenzen	Länge L (mm)	Leistung (W)	Referenzen	Länge L (mm)	Leistung (W)
9SXC175A232103C3	175	210	9SXC175A233103C3	175	310
9SXC300A2324003C3	300	400	9SXC300A236003C3	300	600
9SXC415A233503C3	415	550	9SXC415A238503C3	415	850
9SXC500A237003C3	500	700	9SXC500A23A053C3	500	1050
9SXC750A23A073C3	750	1070	9SXC750A23A603C3	750	1600
9SXCA00A23A503C3	1000	1500	9SXCA00A23B203C3	1000	2200



Luftheizelemente zum Einbau

Letzte Generation von Infrarot-Rohrheizkörpern, für Monteure Typ 9MN



Hauptmerkmale

Diese für Monteure konzipierten Röhren strahlen im Infrarotbereich zwischen 3 und 6 μ ab. Sie zeichnen sich durch einen Emissionsgrad von nahezu 100% in diesem Bereich aus, weisen eine niedrige Oberflächentemperatur, eine hohe mechanische Festigkeit und eine hohe Korrosionsbeständigkeit auf.

Sie eignen sich besonders für die Erwärmung, Trocknung oder Polymerisation eines großen Teils der üblichen Materialien, wo sie sich schneller erwärmen als die traditionelle Konvektionsheizung. Es wird empfohlen, sie auf einem Reflektor zu installieren.

Anwendungen

- Trocknen bei niedriger Temperatur Leder, Holz, Drucksachen und Farbstoffe, Farben, keramische Emaille, Lebensmittel, Fisch.
- Lackpolymerisation auf Metall in der Automobilindustrie, Gerätebau und ähnlichen Industrien
- Temperaturerhaltung von ausgestellten oder wartenden Produkten in Schnellimbissen und Restaurants
- Erwärmung von Kunststoffen vor der Formgebung
- Sterilisierung von medizinischen Geräten und Ausrüstungen oder Lebensmitteln
- Erwärmung der Umgebung im Freien
- Nachwärmen von Arbeitsstationen in Werkstätten
- Erwärmung von Fleisch, Geflügel

Spezifikationen

Strahlerrohr:

Material: gesintertes Siliziumkarbid, 3mm dick.

Korrosionsbeständigkeit: höher als Wolframkarbid und Aluminiumoxid, insbesondere bei hohen Temperaturen

Hoher mechanischer Widerstand gegen Biegung in 3 Punkten: 550 MPa bei Raumtemperatur (bei einem Stab von 3 x 4 x 45mm)

Geringe thermische Ausdehnung: 4,10-6mm/MMK

Hohe Wärmeleitfähigkeit bei 200°C: >100W/mK

Diese hohe Wärmeleitfähigkeit garantiert eine hervorragende Temperaturgleichmäßigkeit über die gesamte Länge des Rohrs, was zu einer gut fokussierten Wellenlänge der Infrarotstrahlung führt.

Heizer-Baugruppe

Isolationswiderstand:

- Gemessen zwischen Außenrohr und stromführendem Teil: >100Gohm (im kalten Zustand)
- Gemessen bei 450°C zwischen Keramikhalterungen und stromführenden Teilen: >20 Gohm

Hochspannungs-Isolation: >2500V

Standard-Außendurchmesser: 12mm und 20mm. 14 und 17mm auf Anfrage (Es vergoldet MOQ)

Leistungsdichte: 3W/cm². (Andere Werte auf Anfrage, wenn die Wellenlänge geändert werden muss)

Aufwärmzeit: weniger als 5 Minuten (von Raumtemperatur bis zur Stabilisierung)

Heizdraht: 80/20 Nickel-Chrom auf Quarzstab gewickelt

Oberflächentemperatur: 400 bis 450°C @ 25°C.

Elektrische Anschlüsse: einschraubbare Keramikcappe, M4 Edelstahl-Schrauben

Montage: beide Enden der Rohre haben eine Aluminiumoxid-Keramik Sektion zur Befestigung durch Klemmen

Spannung: 230V Standard. Andere Spannungen auf Anfrage (es gilt MOQ).

Optionen: mehrere Röhren nebeneinander auf derselben Fläche oder auf einer zylindrischen Fläche, um Flächenstrahler zu erhalten.



Kontaktiere Uns

Web: www.ultimheat.com

Cat24-2-4-5

Luftheizelemente zum Einbau

Referenzen für Röhren mit 12mm Aussen-Ø, belastet mit 3W/cm²

Gesamtlänge (L2)	Effektive Länge (L1)	Einbau-Ø (C)	Leistung (W)	Referenz
310	200	19 mm	225	9MNP200E232255A0
410	300	19 mm	340	9MNP300E232340A0
510	400	19 mm	450	9MNP400E232450A0

Referenzen für Röhren mit 12mm Aussen-Ø, belastet mit 3W/cm²

Gesamtlänge (L2)	Effektive Länge (L1)	Einbau-Ø (C)	Leistung (W)	Referenz
310	200	27mm	375	9MNP200H232375D0
400*	280*	27mm	525	9MNP280H235255D0
510	400	27mm	750	9MNP400H237505D0
610	500	27mm	950	9MNP500H239505D0
700*	580*	27mm	1100	9MNP580H23A105D0
910	800	27mm	1500	9MNP800H23A505D0
1110	1000	27mm	1900	9MNPA00H23A905D0
1310	1200	27mm	2250	9MNPA20H23B255D0

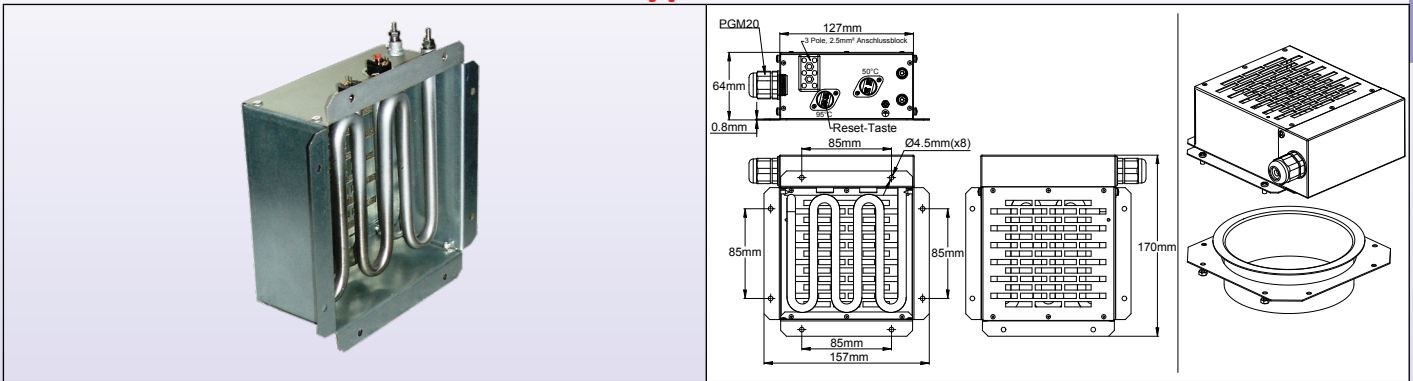
* Zur Verwendung in Reflektoren in Produktseite 16.

Wegen ständigen Produktverbesserungen dienen die hier gezeigten Zeichnungen und Beschreibungen nur zur Orientierung und können ohne Vorankündigung geändert werden.



Luftheizelemente zum Einbau

Kleinformatige quadratische Luftkanalheizungen zum Einbau, 400 bis 1200 W Typ 9NN



Typische Anwendungen

Dünne und kompakte Luftkanalheizungen, die für den Einsatz in industriellen oder gewerblichen Klimaanlage konzipiert sind. Ihr Design erlaubt es, sie am Ende eines Luftkanals mit $\varnothing 125\text{mm}$ an bestehenden Kreisläufen zu montieren. Eine ihrer Anwendungen besteht darin, ohne kostspielige Arbeiten Luft/Luft-Wärmepumpen zu verstärken, deren Leistung bei extremen Wetterbedingungen unzureichend ist. Sie sind für die Verwendung durch Monteure in belüfteten Luftkanälen vorgesehen.

Sie bestehen aus einem rohrförmigen Edelstahl-Heizelement, das auf einen Rahmen aus galvanisch verzinktem Stahl oder Edelstahl montiert ist. Sie werden mit oder ohne elektrischen Anschlusskasten geliefert.

Sie verfügen über 2 Stufen des Überhitzungsschutzes.

Hauptmerkmale

Rahmen: Verzinktes Stahlblech oder Edelstahl 304

Sicherheitsthermostat Nr. 1: automatische Rückstellung, Öffnung bei 50°C , Rückstellung bei 40°C

Sicherheitsthermostat Nr. 2: Öffnet bei 95°C . Manuelle Rückstellung

Heizelement: Ummanteltes Rohrheizelement mit $\varnothing 8\text{mm}$, Edelstahl 304L. (Andere Eigenschaften, siehe S3 von Sektion 4)

Leistung vs. Heizer-Oberflächenlast und Mindestdurchfluss *:

- Für 400W beträgt die Oberflächenlast $1,2\text{W}/\text{cm}^2$, und die Mindestluftgeschwindigkeit muss $0,5\text{m}/\text{s}$ betragen, d.h. eine Rate von $28\text{ m}^3/\text{h}$ oder mehr in einem Kanal $\varnothing 125\text{mm}$.

- Für 600W beträgt die Oberflächenlast $1,8\text{W}/\text{cm}^2$, und die Mindestluftgeschwindigkeit muss $1,5\text{m}/\text{s}$ betragen, d. h. eine Luftmenge von $84\text{ m}^3/\text{h}$ oder mehr in einem $\varnothing 125\text{mm}$ -Kanal.

- Für 1200W beträgt die Oberflächenlast $3,6\text{W}/\text{cm}^2$, und die Mindestluftgeschwindigkeit muss $2,5\text{m}/\text{s}$ betragen, d. h. eine Luftmenge von $140\text{ m}^3/\text{h}$ oder mehr in einem Kanal mit $\varnothing 125\text{mm}$.

* Richtwerte. Berechnet so, dass die Oberflächentemperatur der Heizelemente 300°C nicht überschreitet. Es obliegt dem Installateur, die Durchflussmenge und die erreichten Temperaturen in der Anwendung zu überprüfen, damit sie den Vorschriften und Sicherheitsnormen entsprechen.

Spannung: 220/240V, 50/60Hz (110-120V auf Anfrage)

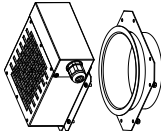
Anschlusskasten (bei den mitgelieferten Modellen): IP40 mit M20-Kabelverschraubung aus PA66

Anschluss: Keramikklebmasse $3 \times 2,5\text{mm}^2$

Montage: auf ebener Fläche, mit 8 Schrauben. Erlaubt auch die Montage auf einem Metallkanal von $\varnothing 125\text{mm}$ mit einem Kragen- \varnothing von 144mm bis 150mm . (Siehe Zubehör hierunter)

Optionen: andere Oberflächenlast, andere Thermostat-Sollwerttemperaturen (es gilt MOQ).

Hauptreferenzen

Ref. mit verzinktem Stahlgehäuse	Referenzen mit SS304-Gehäuse	Leistung (W)	Anschlusskasten	Oberfl.-Last (W/cm^2)	Oberfl.-Last (W/in^2)	Zubehör
9NNL128G23400BJ0	9NNL128423400BJ0	400	Nein	1,2	7,7	
9NNL188G23600BJ0	9NNL188423600BJ0	600	Nein	1,8	11,6	
9NNL368G23A20BJ0	9NNL368423A20BJ0	1200	Nein	3,6	23,2	
9NNL188G23600BJC	9NNL188423600BJC	400	Ja	1,2	7,7	Halterung und Kragenrohr für $\varnothing 125\text{mm}$ Kanal (verzinkter Stahl)
9NNL368G23A20BJC	9NNL368423A20BJC	600	Ja	1,8	11,6	
9NNL188G23600BJC	9NNL188423600BJC	1200	Ja	3,6	23,2	
						Referenz 9NNCT125



Kontaktiere Uns

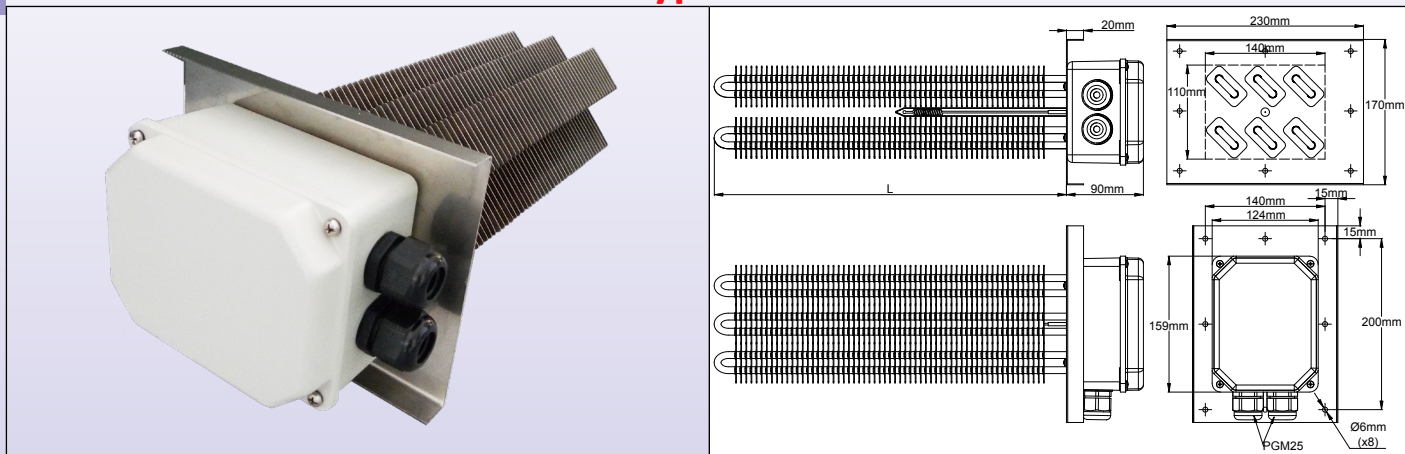
Web: www.ultimheat.com

Cat24-2-4-7

Luftheizelemente zum Einbau

Kanalheizungen mittlerer Leistung, mit Edelstahl-Rippenheizern, $3,5\text{W}/\text{cm}^2$, für Luftgeschwindigkeiten $\geq 2\text{m}/\text{s}$

Typ 9NF



Hauptanwendungen

Diese mittelgroßen Kanalheizgeräte werden hauptsächlich in Luftkanälen, vor Lüftungsöffnungen, zum Beheizen von Industrieräumen, im geschlossenen Warmluftkreislauf (Umluft) oder im offenen Kreislauf mit einer Mindestluftgeschwindigkeit von $2\text{m}/\text{s}$ eingesetzt.

Sie werden auch zum Trocknen, zur Wärmebehandlung, zur Dehydrierung oder zum Kochen in industriellen Prozessen eingesetzt. Sie können in quadratischen oder rechteckigen Kanälen eingesetzt werden. Sie bestehen aus gerippten Edelstahl-Heizelementen, die auf einem Edelstahl-Flansch montiert sind. Für den Einbau in bestehende Rohre muss ein rechteckiges Loch von $140 \times 110\text{mm}$ geschnitten und 8 Löcher für Schrauben mit $\varnothing 6\text{mm}$ gebohrt werden. Die elektrischen Anschlüsse sind in einem IP65-Aluminiumgehäuse untergebracht. Diese Geräte sind mit einem 3-poligen, manuell rückstellbaren ausfallsicheren Begrenzer ausgestattet.

Hauptmerkmale

Montage: Die Rippenrohre sind in einem Winkel von 45° zur Achse der Montagehalterung ausgerichtet, so dass der Kanalheizgeräten je nach vorhandenem Abstand längs oder senkrecht zum Kanal positioniert werden kann.

Mindestgröße der Rohre:

170mm Heizelement Referenzen: $200 \times 170\text{mm}$

320mm Heizelement Referenzen: $350 \times 170\text{mm}$

420mm Heizelement Referenzen: $450 \times 170\text{mm}$

Kanalöffnung: $140 \times 110\text{mm}$ rechteckiges Loch, plus 8 Löcher für $\varnothing 6\text{mm}$ Schrauben (oder gleichwertige Größe).

Obergrenzen-Thermostat: 3-polig, ausfallsicher, manuelle Rückstellung, Kapillarthmostat, kalibriert auf 120°C (andere Werte auf Anfrage). Kolben in einer wasserdichten Tasche montiert.

Anschlusskasten: graues epoxidharzlackiertes Aluminiumgehäuse, IP65, $160 \times 124 \times 92\text{mm}$, mit zwei M25 Kabelverschraubungen aus PA66.

Minimale Luftgeschwindigkeit: $\geq 2\text{m}/\text{s}$

Montagehalterung: Edelstahl 304, $150 \times 235\text{mm}$, 1,2mm dick, mit 8 Löchern für M6 Schrauben (ungebohrte Ausführung auf Anfrage). IP65 Abdichtung zwischen den Heizelementen, dem Anschlusskasten und der Halterung.

Heizelemente: 3 oder 6, nicht abnehmbare, gerippte Heizelemente, Oberflächenlast $3,5\text{W}/\text{cm}^2$, 304L Edelstahl, mit internem Anschluss an M4-Schraubklemmen. Die Leistung jedes Elementes beträgt 250 Watt bei 170mm, 500W bei 320mm und 700W bei 420mm (Weitere Eigenschaften, siehe S4 der Sektion 4)

Spannung: 230V, 50/60Hz (110-120V auf Anfrage). Die Verdrahtung ist in 230V einphasig oder in 400V dreiphasig mit Nullleiter möglich.

Leistung, Oberflächenlast, Luftstrom:

Siehe Sektion 2 dieses Katalogs mit den Tabellen der Oberflächentemperaturen und der Lufttemperatur im Verhältnis zur Last mit und ohne Lüfter. Es obliegt jedoch dem Monteur, die entsprechenden Überprüfungen des Luftstroms und der erreichten Temperaturen in der Anwendung vorzunehmen und sicherzustellen, dass sie den örtlichen Vorschriften und Sicherheitsstandards entsprechen.

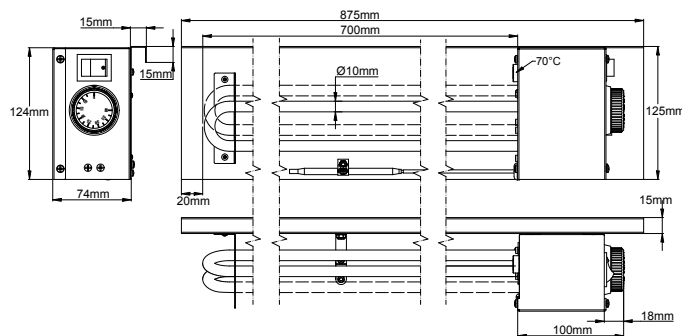
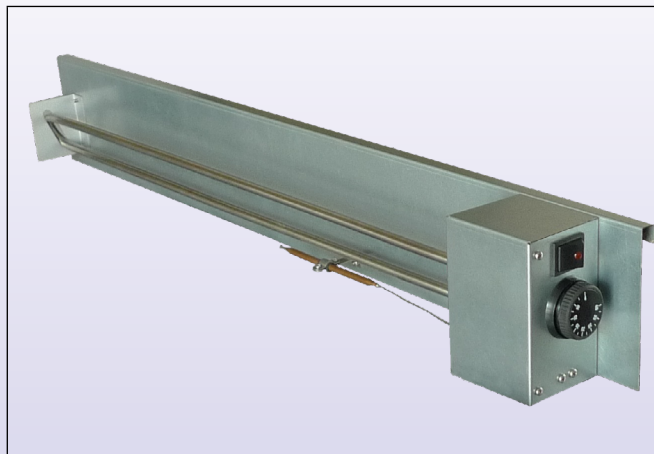
Hauptreferenzen

3 gerippte Heizelemente			6 gerippte Heizelemente		
Referenzen	Gesamtleistung (W)	Länge L	Referenzen	Gesamtleistung (W)	Länge L
9NFL170C230753NC	750	170	9NFL170C231506NC	1500	170
9NFL320C231503NC	1500	320	9NFL320C233006NC	3000	320
9NFL420C232103NC	2100	420	9NFL420C234206NC	4200	420



Luftheizelemente zum Einbau

Typ mit Rohrmantel-Heizelement, Thermostat und Obergrenze Typ 9SQ



Hauptanwendungen

Diese leistungsstarken Baugruppen wurden konzipiert, um Renovierungsarbeiten in bestehenden Gebäuden und Wohnungen zu ermöglichen und die alte Generation von Elektroheizkonvektoren zu ersetzen, wobei die vorhandenen Standorte und Rahmen erhalten bleiben. Die Wandmontage mittels einer U-Schiene auf der Rückseite ermöglicht eine einfache Positionierung. Die Verwendung eines ummantelten Edelstahl-Heizelements sorgt für eine hervorragende Lebensdauer. Sie sind mit einem einstellbaren Thermostat ausgestattet, der eine lokale Temperaturregelung ermöglicht. Ihr Regelkreis kann auch über eine zentrale Steuerung kontrolliert werden. Ein Sicherheitsthermostat schützt vor Verstopfung des Luftauslasses. Es gibt sie in einer Ausführung für natürliche Konvektionsheizung und in einer Ausführung für lüftergestützte Konvektionsheizung.

Hauptmerkmale

Abmessungen: 875 × 124 × 74mm

Rahmenmaterial: galvanisch verzinkter Stahl

Heizelemente: ein oder zwei ummantelte Elemente, Ø 10mm, Edelstahl 304L, Länge 700mm (wahlweise: 321 Edelstahl).

Ein-Aus-Schalter: 2-poliger Kippschalter, beleuchtet

Obergrenzen-Thermostat: Scheiben-Thermostat, manuelle Rückstellung, öffnet bei 70°C, zum Schutz vor Verstopfung der Luftein- und -auslässe.

Thermostat zur Temperaturregelung: Kolben und Kapillare, Temperaturbereich 4-40°C

Elektrischer Anschluss: Keramik-Klemmblock

Oberflächenlast:

Für einen sicheren Gebrauch empfehlen wir eine maximale Oberflächenlast von 1,2W/cm² (7,8W/in²) für Anwendungen in natürlicher Konvektion (Oberflächentemperatur-Resistenz ~ 300°C), und 2,4W/cm² (15,6W/in²) für Anwendungen in erzwungener Konvektion (Oberflächentemperatur-Resistenz ~ 250°C bei einer Luftgeschwindigkeit ~ 2,5m/s).

Siehe Sektion 2 dieses Katalogs, Tabellen mit Oberflächentemperaturen und Lufttemperaturen im Verhältnis zur Last mit und ohne Lüfter.

Spannung: 230V. Andere Werte auf Anfrage

Leistungstoleranzen: +5/-10%

Warnung: Die Oberfläche des Heizelements kann eine hohe Temperatur erreichen und Verbrennung oder Entzündung von brennbaren Materialien verursachen. Der Monteur muss sicherstellen, dass diese Heizelemente bei ihrer Anwendung vom Endverbraucher nicht berührt werden und nicht mit brennbaren Materialien in Kontakt kommen können. Zu diesem Zweck muss er die von den örtlichen und geltenden Normen geforderten Installationsvorschriften beachten.

Optionen:

Dieses Produkt kann auf Anfrage mit verschiedenen Längen hergestellt werden (es gilt MOQ).

Hauptreferenzen

Ein Heizelement				Zwei Heizelemente			
Referenzen	Gesamtleistung (W)	W/cm ²	W/in ²	Referenzen	Gesamtleistung (W)	W/cm ²	W/in ²
9SQL12GA123050EC	500	1,2	7,8	9SQL12GA223100EC	1000	1,2	7,8
9SQL24GA123100EC	1000	2,4	15,6	9SQL24GA223200EC	2000	2,4	15,6



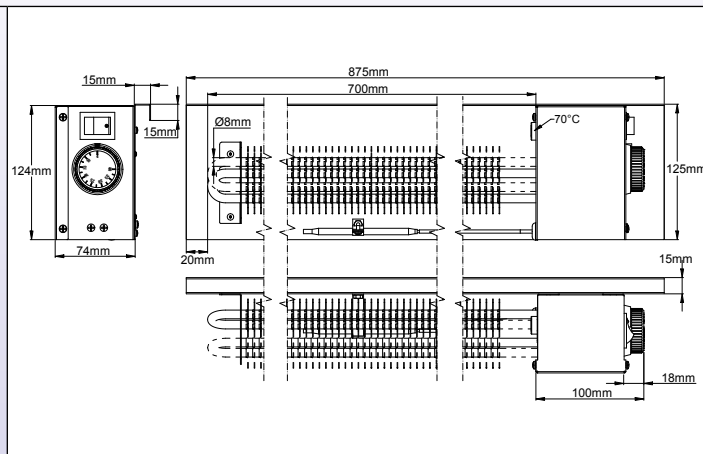
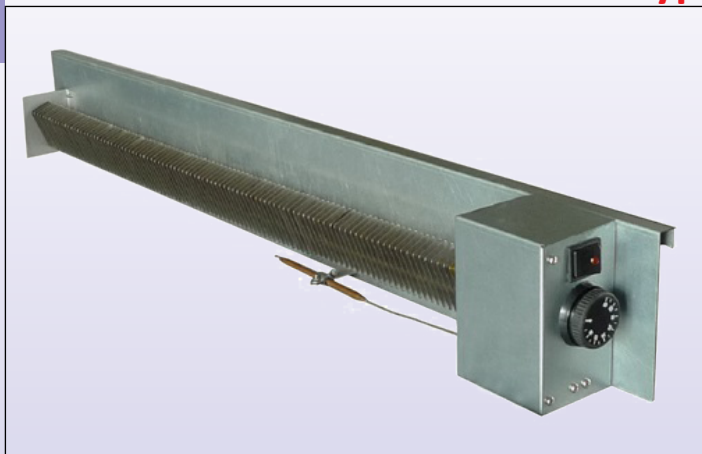
Kontaktiere Uns

Web: www.ultimheat.com

Cat24-2-4-9

Luftheizelemente zum Einbau

Typ mit Rippenmantel-Heizelement, Thermostat und Obergrenze Typ 9SY



Hauptanwendungen

Diese leistungsstarken Baugruppen wurden entwickelt, um Renovierungsarbeiten in bestehenden Gebäuden und Wohnungen zu ermöglichen und die alte Generation von elektrischen Heizkonvektoren zu ersetzen, wobei die bestehenden Standorte und Rahmen erhalten bleiben. Die Wandmontage mittels einer U-Schiene auf der Rückseite ermöglicht eine einfache Positionierung. Die Verwendung eines ummantelten Edelstahl-Heizelements sorgt für eine hervorragende Lebensdauer. Sie sind mit einem einstellbaren Thermostat ausgestattet, der eine lokale Temperaturregelung ermöglicht. Ihr Regelkreis kann auch über eine zentrale Steuerung kontrolliert werden. Ein Sicherheitsthermostat schützt vor Verstopfung des Luftauslasses. Diese Modelle mit Rippen erlauben eine größere Leistung als die Rohrmantel-Modelle, und ihre Oberflächentemperatur ist niedriger.

Hauptmerkmale

Abmessungen: 875 × 124 × 74mm

Rahmenmaterial: galvanisch verzinkter Stahl

Heizelemente: ein oder zwei Rippenelemente, Edelstahl 304L, Länge 700mm.

Ein-Aus-Schalter: 2-poliger Kippschalter, beleuchtet

Obergrenzen-Thermostat: Scheibe, manuelle Rückstellung, öffnet bei 70°C, dient zum Schutz vor Verstopfung der Luftein- oder -auslässe.

Thermostat zur Temperaturregelung: Kolben und Kapillare, Temperaturbereich 4-40°C

Elektrischer Anschluss: Keramik-Klemmenblock

Oberflächenlast:

Für den sicheren Einsatz in dieser Anwendung empfehlen wir eine maximale Oberflächenlast von 2,4W/cm² (15,5W/in²) für Anwendungen in natürlicher Konvektion (Heizelement-Oberflächentemperatur ~ 300°C), und 3,6W/cm² (23,2W/in²) für Anwendungen in Lüfterheizung (Heizelement-Oberflächentemperatur ~ 300°C bei einer Luftgeschwindigkeit ~ 2,5m/s).

Siehe die letzte Sektion dieses Katalogs, Oberflächentemperaturen und Lufttemperatur vs Oberflächenlast, mit und ohne Lüfter.

Spannung: 230V. Andere Werte auf Anfrage

Leistungstoleranzen: +5/-10%

Warnung: Die Oberfläche des Heizelements kann eine hohe Temperatur erreichen und Verbrennung oder Entzündung von brennbaren Materialien verursachen. Der Monteur muss sicherstellen, dass diese Heizgeräte bei ihrer Anwendung vom Endverbraucher nicht berührt werden und nicht mit brennbaren Materialien in Kontakt kommen können. Zu diesem Zweck muss er die von den örtlichen und geltenden Normen geforderten Installationsvorschriften beachten.

Optionen:

Dieses Produkt kann auf Anfrage mit verschiedenen Längen hergestellt werden (es gilt MOQ).

Hauptreferenzen

Ein Heizelement				Zwei Heizelemente			
Referenzen	Gesamtleistung (W)	W/cm ²	W/in ²	Referenzen	Gesamtleistung (W)	W/cm ²	W/in ²
9SYL24GA123085EC	850	2,4	15,5	9SYL12GA223170EC	1700	2,4	15,5
9SYL36GA123125EC	1250	3,6	23,2	9SYL24GA223250EC	2500	3,6	23,2

Sektion 5

Gewerbliche und industrielle Konvektionsheizungen

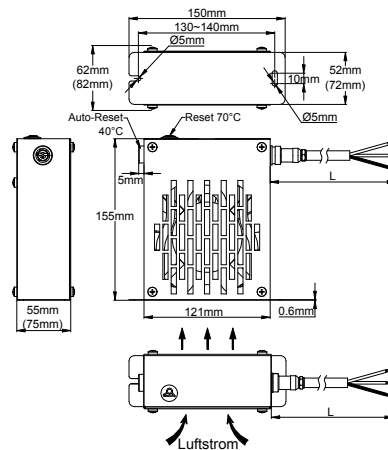
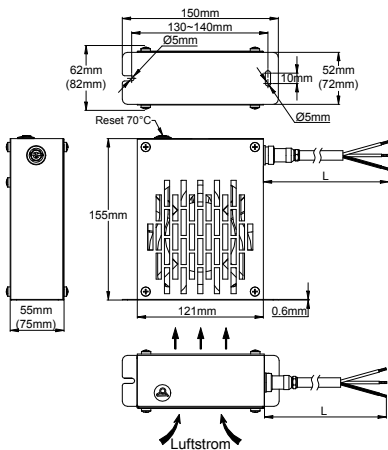
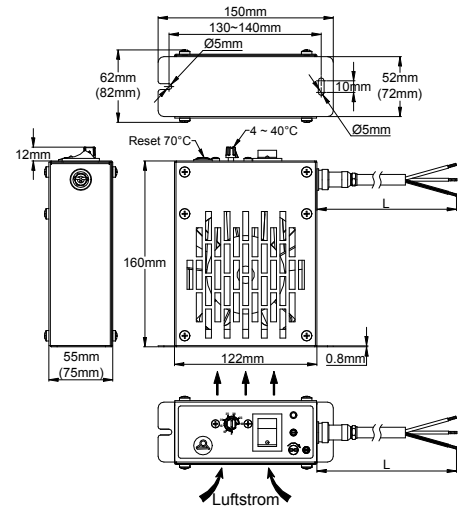
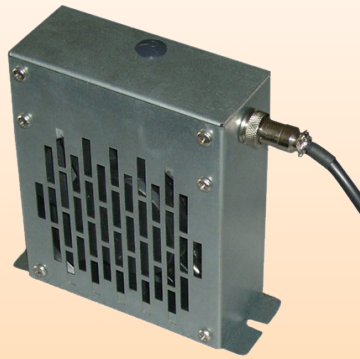




Gewerbliche und industrielle Konvektionsheizungen

Lüfterheizung für Schränke, von 50 bis 400 W

Typ 9PF



Modell 9PF3: Selbstgesteuert, ausgestattet mit einem einstellbaren Regelthermostat, dessen Fühler direkt im Luftstrom angebracht ist, mit einer Einstellskala in °C und °F, und einem fest eingestellten Temperaturbegrenzer mit manueller Rückstellung. Bei diesem Modell können zwei Betriebsarten gewählt werden: der Dauerlüftungsbetrieb, bei dem der Lüfter ständig läuft und der Thermostat die Heizung je nach Temperatureinstellung ein- und ausschaltet, und ein Automatikbetrieb, bei dem Lüftung und Heizung gleichzeitig vom Thermostat gesteuert werden.

Modell 9PF1: Für Fernregelung durch Thermostat oder Hygroskop. Es hat nur einen fest eingestellten Temperaturbegrenzer mit manueller Rückstellung.

Modell 9PF2: Selbstgesteuert, ausgestattet mit einem fest eingestellten Regelthermostat und einem fest eingestellten, manuell rückstellbaren Temperaturbegrenzer.

Typische Anwendungen:

Hochleistungslüfterheizung in Ampelschaltkästen, Geldautomaten, Schaltschränken, Schalttafeln, Ventilgehäusen, Schaltanlagen, Kleiderspinden und Bahnhofsschließfächern.

Betrieb: Temperaturunterschiede in Schränken, vor allem im Outdoor-Bereich, führen oft zu Feuchtigkeit und Kondenswasserbildung, was zu Funktionsstörungen und Korrosion führen kann. Durch den Einsatz einer entsprechenden Heizung im Schrankinneren werden diese Probleme beseitigt.

Halten Sie einfach die Schranktemperatur über der Außentemperatur (thermostatgeregelte Modelle) bzw. die Luftfeuchtigkeit unter 50% (humidistatgeregelte Modelle). Es kommt auch vor, dass die sehr niedrige Außentemperatur unter die für die Elektronik oder andere Komponenten minimal akzeptablen Bereiche abfällt. In diesem Fall werden die Heizungen eingesetzt, um die Innentemperatur des Schrankes über den Grenzwert zu bringen. Der Lüfter verteilt die warme Innenluft gleichmäßig im gesamten Schaltschrank.

Im Vergleich zu PTC-Heizungen bieten Mantelrohrheizungen eine unübertroffene Festigkeit, eine zeitlich stabile Leistung, sie altern nicht und driften nicht, und sie erzeugen keine großen Einschaltspitzenströme.

Das Metallgehäuse bietet einen erhöhten mechanischen Schutz und die beste Wärmebeständigkeit.

Hauptmerkmale

Heizelement: Ø 8mm, Mantelheizkörper aus Edelstahl 304L. Weitere Merkmale dieser Elemente (Feuchtigkeitsresistenz, Isolation usw...) siehe S3 von Sektion 4.

Oberflächenlast des Heizelements: 0,5w/cm² (2,2W/in²) oder 1w/cm² (6,5W/in²) zur Vermeidung von Überhitzung.

Gehäuse-Material: Galvanisch verzinkter Stahl oder 304 Edelstahl je nach Modell.

Manuell rücksetzbare Temperatursicherung: eingestellt auf 70°C (158°F) zum Schutz vor Überhitzung bei Ausfall des Lüfters oder bei verstopftem Lufteinlass

Einstellbereich: 4°C bis 40°C (40 bis 105°F) für einstellbare Modelle. 40°C (105°F) für Modelle mit fester Einstellung

Lüfter: 120 × 120mm, Luftdurchsatz: 100m³/h. L10-Nutzungsdauer: 50.000 Stunden (>5 Jahre) bei 25°C. L10 bezieht sich auf die Zeit, in der statistisch gesehen 90% des Lüfters noch funktionieren. Die Nutzungsdauer verringert sich um etwa 50%, wenn die Umgebungstemperatur auf 50-70°C steigt.

Wegen ständigen Produktverbesserungen dienen die hier gezeigten Zeichnungen und Beschreibungen nur zur Orientierung und können ohne Vorankündigung geändert werden.



Kontaktiere Uns

Web: www.ultimheat.com

Cat24-2-5-3

Gewerbliche und industrielle Konvektionsheizungen

Kontrollleuchte: leuchtet, wenn die Heizung eingeschaltet ist (bei Modell 9PF3)

Betriebsspannung: 220-240V AC, 50/60Hz, (100-120V AC auf Anfrage)

Betriebstemperatur: -45 bis +70°C. Maximal 90% RH.

Schutzart: IP20

Elektrischer Anschluss: mit Schraubverschluss (Kabel mit Stecker, 2 Meter, H05VVH3 3 × 0,75mm² mitgeliefert)

Montage: zwei Schrauben, Abstand 130 bis 140mm. Wir empfehlen, die Heizungen im unteren Teil der Schränke zu installieren, wo es normalerweise am kältesten ist, und die Lüftung nach oben zu richten, um eine optimale Luftzirkulation zu gewährleisten.

Option: Befestigungsklammern für 35mm DIN-Schiene. (EN60715).

Zubehör:

- Siehe S5-S6 der Sektion 8, Fernthermostate und Hygrostat für die Montage auf DIN-Schienen, die in Schrankheizungen verwendet werden.

- Siehe Sektion 2 dieses Katalogs mit Tabellen zur Auswahl der Heizleistung in Abhängigkeit von Temperatur und Schrankgröße. (50% Zuschlag auf die ermittelte Leistung, wenn der Schrank unter windigen Bedingungen aufgestellt wird)

Hauptreferenzen

Typ 1 (Fernsteuerung)	Typ 2 (fest eingebauter Einstellregler)	Typ 3 (integrierter einstellbarer Thermostat)	Gehäuse-Material	Dicke	Leistung (W)*
9PF1058LG23005EC	9PF2058LG23005EC	9PF3058LG23005EC	Galvanisch verzinkter Stahl	55mm	50W
9PF1108LG23010EC	9PF2108LG23010EC	9PF3108LG23010EC	Galvanisch verzinkter Stahl	55mm	100W
9PF1058LH23020EC	9PF2058LH23020EC	9PF3058LH23020EC	Galvanisch verzinkter Stahl	75mm	200W
9PF1108LH23040EC	9PF2108LH23040EC	9PF3108LH23040EC	Galvanisch verzinkter Stahl	75mm	400W
9PF1058L423005EC	9PF2058L423005EC	9PF3058L423005EC	304 Edelstahl	55mm	50W
9PF1108L423010EC	9PF2108L423010EC	9PF3108L423010EC	304 Edelstahl	55mm	100W
9PF1058L523020EC	9PF2058L523020EC	9PF3058L523020EC	304 Edelstahl	75mm	200W
9PF1108L523040EC	9PF2108L523040EC	9PF3108L523040EC	304 Edelstahl	75mm	400W

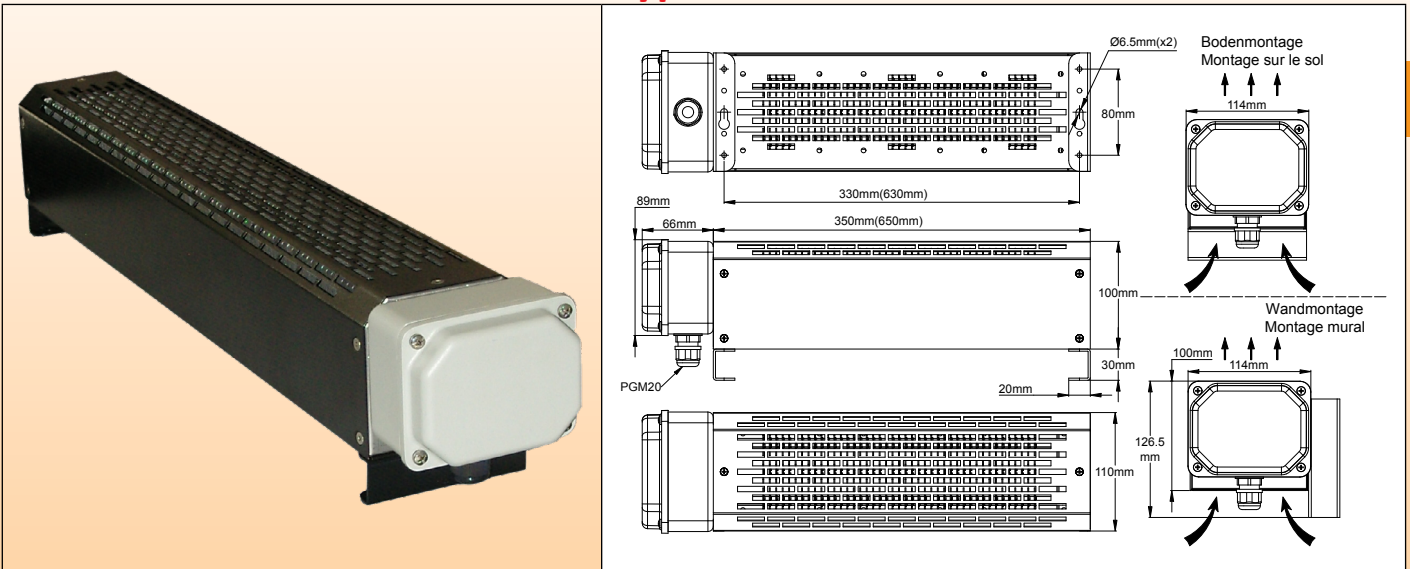
* Für Modelle mit höherer Leistung siehe Seite 7 der Sektion 5

Wegen ständigen Produktverbesserungen dienen die hier gezeigten Zeichnungen und Beschreibungen nur zur Orientierung und können ohne Vorankündigung geändert werden.



Gewerbliche und industrielle Konvektionsheizungen

110mm kompakte Reihe, IP65, ohne Lüfter Typ 9CG1



Hauptanwendungen

Diese leistungsstarken und sehr kleinen Baugruppen wurden für Montage entwickelt, um als geschützte Heizelemente in professionellen Anwendungen eingesetzt zu werden, bei denen die Temperaturregelung durch den Monteur hinzugefügt wird. Je nach gewählter Oberflächenleistung können sie für natürliche Konvektion oder Lüfterheizung verwendet werden. Sie sind wasserdicht und können im Außenbereich eingesetzt werden. Es gibt sie mit lackiertem Stahl- oder Edelstahlrahmen. Die Hauptanwendungen sind Beheizung von professionellen Werkstätten, Beheizung von kleinen Räumen wie Bungalows, Krankenkabinen, Baumaschinen, Waggons oder Lokomotivcockpits, technischen Räumen, Öfen, Containern, Trocknern.

Hauptmerkmale

Abmessungen: 2 Körperlängen, 350 oder 650mm

Heizkörper: 3 Rippelemente aus 304L Edelstahl. Rippen 25 x 50mm 304 Edelstahl. Die Heizelemente sind TIG-geschweißt an ihrer Halterung, was eine perfekte Abdichtung gewährleistet.

Rahmen-Material: 0,8mm dickes Blech, hohe Festigkeit (hält über 100kg verteilter Last stand), zwei Ausführungen:

- Verzinktes Stahlblech mit schwarzer Epoxidfarbe
- 304 Edelstahlblech

Anschlussgehäuse: Aluminium-Druckguss mit geformter Silikondichtung; IP65; graue Epoxidharzfarbe; Edelstahlschrauben. PA66, M20 Kabelverschraubungs-Ausgang.

Montage: 2 abnehmbare Füße können unter dem Rahmen (Bodenmontage) oder an der Seite (Wandmontage) montiert werden.

Interner elektrischer Anschluss: 4 Wege, 6mm², keramischer Klemmenblock

Spannung: 3 Heizelemente, 230V, die einen einphasigen Anschluss (parallel verdrahtete Heizelemente) oder einen 3-Phasen-Anschluss (sternförmig verdrahtete Heizelemente) ermöglichen. Andere Spannungen auf Anfrage erhältlich.

Leistung: 1500 bis 4500W je nach Modell

Temperaturbereich: -50 bis +150°C

Oberflächenlast:

Wir empfehlen eine maximale Oberflächenlast von 3W/cm² (20W/in²) für Anwendungen in natürlicher Konvektion, und 4,5W/cm² (30W/in²) für Anwendungen in Lüfterheizung (Luftgeschwindigkeit > 2m/s).

Diese Geräte haben keinen Lüfter. Dieser sollte, falls in der Anwendung erforderlich, vom Monteur installiert werden.

Siehe Sektion 2 dieses Katalogs Oberflächentemperaturen und Lufttemperaturen bei Konvektionsheizung und Lüfterheizung.

Nettogewicht: 3,3kg (350mm); 5,2kg (650mm)

Option: manuell rückstellbarer Sicherheitsgrenzwert, Scheibe- oder Kapillar-Typ (Die Wahl des Temperatursollwertes ist anwendungsabhängig und muss vom Monteur festgelegt werden).

Referenzen mit 230V-Stromversorgung

Schwarz lackierter Stahlrahmen					Rahmen aus 304 Edelstahl				
Referenzen	Leistung (W)	L	W/cm ²	W/in ²	Referenzen	Leistung (W)	L	W/cm ²	W/in ²
9CG13N23023150EB	1500	350	3	20	9CG13N23023150E4	1500	350	3	20
9CG13N24523225EB	2250	350	4,5*	30	9CG13N24523225E4	2250	350	4,5*	30
9CG16N23023300EB	3000	650	3	20	9CG16N23023300E4	3000	600	3	20
9CG16N24523450EB	4500	650	4,5*	30	9CG16N24523450E4	4000	600	4,5*	30

* Luftgeschwindigkeit ≥2m/s ist zwingend erforderlich.



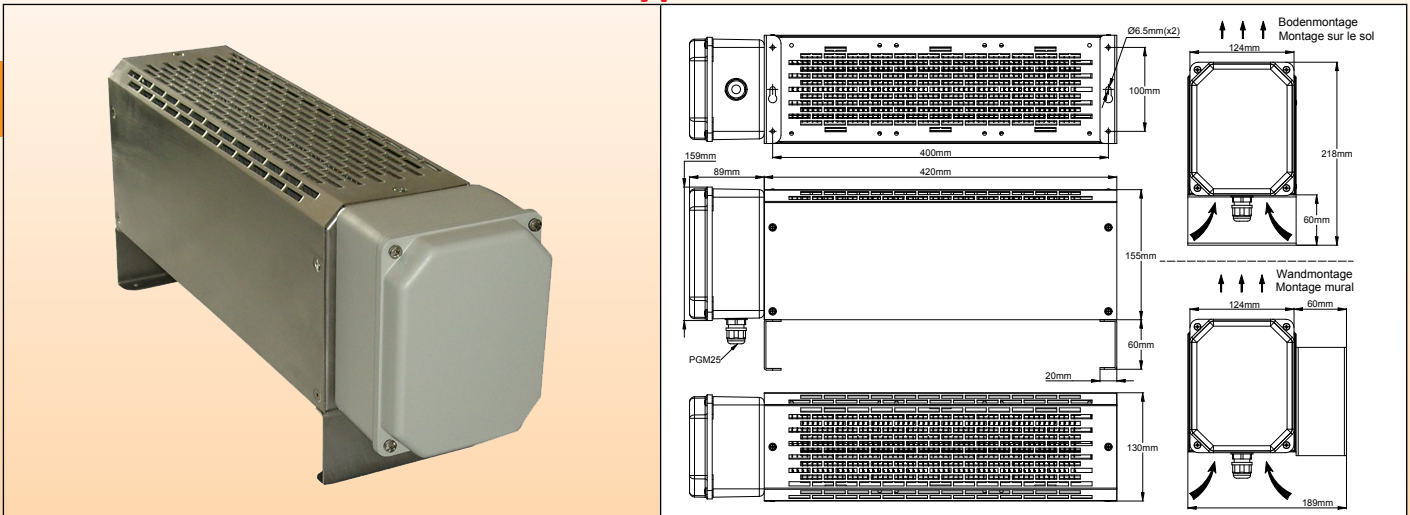
Kontaktiere Uns

Web: www.ultimheat.com

Cat24-2-5-5

Gewerbliche und industrielle Konvektionsheizungen

130mm Reihe, IP65, ohne Lüfter Typ 9CG3



Hauptanwendungen

Diese leistungsstarken und sehr kleinen Baugruppen wurden für Monteure entwickelt, um als geschützte Heizelemente in professionellen Anwendungen eingesetzt zu werden, bei denen die Temperaturregelung durch den Monteur hinzugefügt wird. Je nach gewählter Oberflächenleistung können sie für natürliche Konvektion oder Lüfterheizung verwendet werden. Sie sind wasserdicht und können im Außenbereich eingesetzt werden. Es gibt sie mit lackiertem Stahl- oder Edelstahlrahmen. Die Hauptanwendungen sind Beheizung von professionellen Werkstätten, Beheizung von kleinen Räumen wie Bungalows, Krankabinen, Baumaschinen, Waggons oder Lokomotivcockpits, technischen Räumen, Öfen, Containern, Trocknern.

Hauptmerkmale

Abmessungen: 420 × 130 × 155mm Körperlänge

Heizkörper: 3 oder 6 Rippelemente aus 304L Edelstahl. Rippen 25 × 50mm 304 Edelstahl. Die Heizelemente sind TIG-geschweißt an ihrer Halterung, was eine perfekte Abdichtung gewährleistet.

Rahmen-Material: 0,8mm dickes Blech, hohe Festigkeit (hält über 100kg verteilter Last stand), zwei Ausführungen:

- Verzinktes Stahlblech mit schwarzer Epoxidfarbe
- 304 Edelstahlblech.

Anschlussgehäuse: 159 × 124 × 89mm, Aluminium-Druckguss mit Silikon-Dichtungen; IP65; graue Epoxy-Lackierung; Edelstahl-Schrauben. PA66, M25 Kabelverschraubungs-Ausgang.

Montage: 2 abnehmbare Füße können unter dem Rahmen (Bodenmontage) oder an der Seite (Wandmontage) montiert werden.

Interner elektrischer Anschluss: 10mm², 4 Wege, keramischer Anschlussblock

Spannung: 3 Heizelemente, 230V, die einen einphasigen Anschluss (parallel verdrahtete Heizelemente) oder einen 3-Phasen-Anschluss (sternförmig verdrahtete Heizelemente) ermöglichen. Andere Spannungen sind auf Anfrage erhältlich.

Leistung: 1500 bis 4500W je nach Modell

Temperaturbereich: -50 bis +150°C

Oberflächenlast:

Wir empfehlen eine maximale Oberflächenlast von 3W/cm² (20W/in²) für Anwendungen in natürlicher Konvektion, und 4,5W/cm² (30W/in²) für Anwendungen in Lüfterheizung (Luftgeschwindigkeit > 2m/s).

Diese Geräte haben keinen Lüfter. Dieser sollte, falls in der Anwendung erforderlich, vom Monteur installiert werden. Siehe Sektion 2 dieses Katalogs Oberflächentemperaturen und Lufttemperaturen bei Konvektionsheizung und Lüfterheizung.

Nettogewicht: 6,4kg

Option: manuell rückstellbarer Sicherheitsgrenzwert, Scheibe- oder Kapillar-Typ (Die Wahl des Temperatursollwertes ist anwendungsabhängig und muss vom Monteur festgelegt werden).

Referenzen mit 230V-Stromversorgung

Schwarz lackierter Stahlrahmen					Rahmen aus 304 Edelstahl				
Referenzen	Leistung (W)	Anzahl der Heizelemente	W/cm ²	W/in ²	Referenzen	Leistung (W)	Anzahl der Heizelemente	W/cm ²	W/in ²
9CG34G33023200EB	2000	3	3	20	9CG34G33023200E4	2000	3	3	20
9CG34G34523230EB	2300	3	4,5*	30	9CG34G34523230E4	2300	3	4,5*	30
9CG34G63023400EB	4000	6	3	20	9CG34G63023400E4	4000	6	3	20
9CG34G64523460EB	4600	6	4,5*	30	9CG34G64523460E4	4600	6	4,5*	30

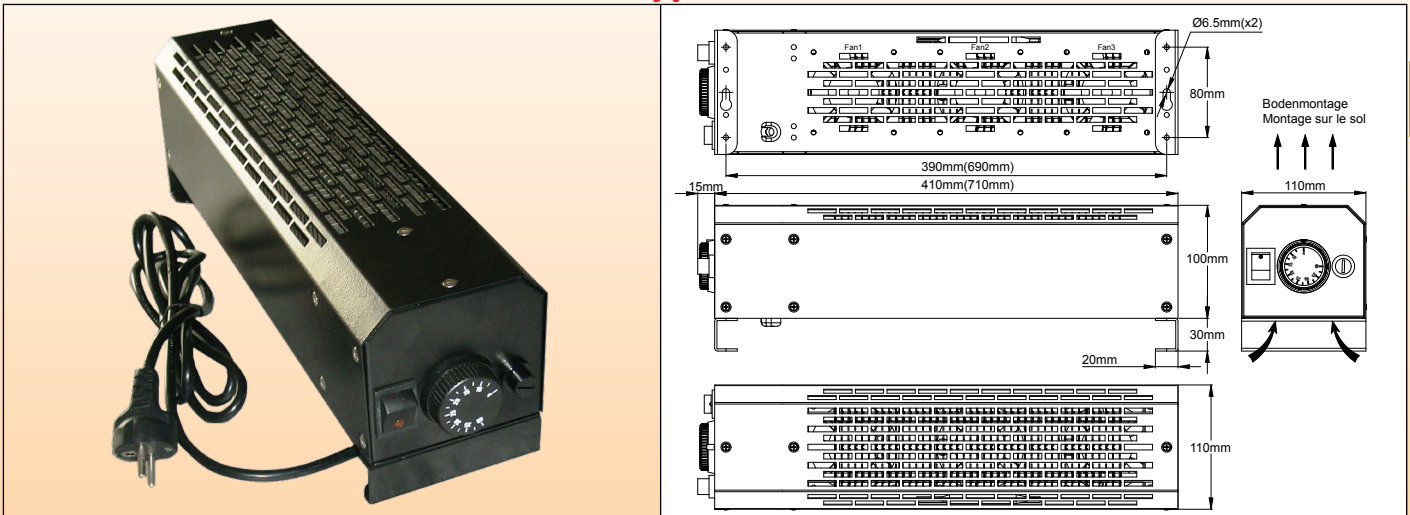
* Luftgeschwindigkeit ≥2m/s ist zwingend erforderlich.



Gewerbliche und industrielle Konvektionsheizungen

Aufwärts blasende Modelle

Typ 9CH



Hauptanwendungen

Diese Hochleistungs-Lüfterheizungen, die sich durch ihre sehr geringe Größe auszeichnen, sind für professionelle, gewerbliche oder industrielle Anwendungen konzipiert. Sie sind mit 3 ultradünnen Lüftern, einem 2-poligen, beleuchteten Ein-Aus-Schalter, einem einstellbaren Regelthermostat und einem Sicherheitsthermostat ausgestattet.

Obwohl die Heizelemente abgeschirmt und abgedichtet sind, sind die Lüfter und der Schaltkasten nicht wasserdicht und sollten nicht im Freien verwendet werden. Aufgrund ihrer Isolierklasse 1 können sie nicht in Badezimmern und an allen Orten verwendet werden, die eine Isolierung der Klasse II erfordern. Sie sind nicht für den Einsatz in gefährlichen Umgebungen konzipiert.

Es gibt sie mit lackiertem Stahl- oder Edelstahlrahmen.

Die Hauptanwendungen sind das Beheizen von professionellen Werkstätten, das Beheizen von kleinen Räumen wie Bungalows, Krankabinen, Baumaschinen, Waggons oder Lokomotivcockpits, technischen Räumen, Öfen, Containern, Trocknern. Sie können auch als Elektroheizungen für großflächige Schaltschränke eingesetzt werden.

Hauptmerkmale

Abmessungen: 2 Körperlängen, 410 oder 710mm

Schutzart: IP41

Heizelemente: 3 Rippelemente aus 304L Edelstahl. Rippen 25 × 50mm 304 Edelstahl. Oberflächenlast 3W/cm²

Rahmen-Material: 0,8mm dickes Blech, hohe Festigkeit (widersteht über 100kg verteilter Last), zwei Ausführungen:

- Verzinktes Stahlblech mit schwarzer Epoxidfarbe
- 304 Edelstahlblech.

Lüfter: 3 Lüfter von 80 × 80mm, Durchfluss 3 × 30m³/h. L10-Nutzungsdauer: 50.000 h (>5 Jahre) bei 25°C. L10 bezieht sich auf die Zeit, in der statistisch gesehen 90% des Lüfters noch funktionieren. Die Nutzungsdauer verringert sich um etwa 50%, wenn die Umgebungstemperatur auf 50-70°C ansteigt.

Regelungen: einstellbarer Kolben- und Kapillarthmostat, Bereich 4 bis 40°C, und ausfallsicherer Obergrenzen-Thermostat mit manueller Rückstellung zum Schutz gegen Verstopfung des Luftauslasses oder Ausfall des Lüfters.

Elektrischer Anschluss: mit geerdetem Euro-Stecker, 2 Meter, 3 × 1,5mm²

Montage: 2 abnehmbare Füße können unter dem Rahmen (Bodenmontage) oder an der Seite (Wandmontage) montiert werden.

Spannung: 230V, 50/60Hz. Andere Spannungen auf Anfrage erhältlich.

Leistung: 1500W (410mm) und 3000W (710mm)

Umgebungstemperatur: -20 bis +60°C

Nettogewicht: 4,1kg (410mm); 5,9kg (710mm)

Option: kundenspezifische Anpassung möglich.

Referenzen mit 230V-Stromversorgung

Schwarz lackierter Stahlrahmen			Rahmen aus 304 Edelstahl		
Referenzen	Leistung (W)	L	Referenzen	Leistung (W)	L
9CH14033023150HB	1500	410	9CH14033023150H4	1500	410
9CH17033023300HB	3000	710	9CH17033023300H4	3000	710



Kontaktiere Uns

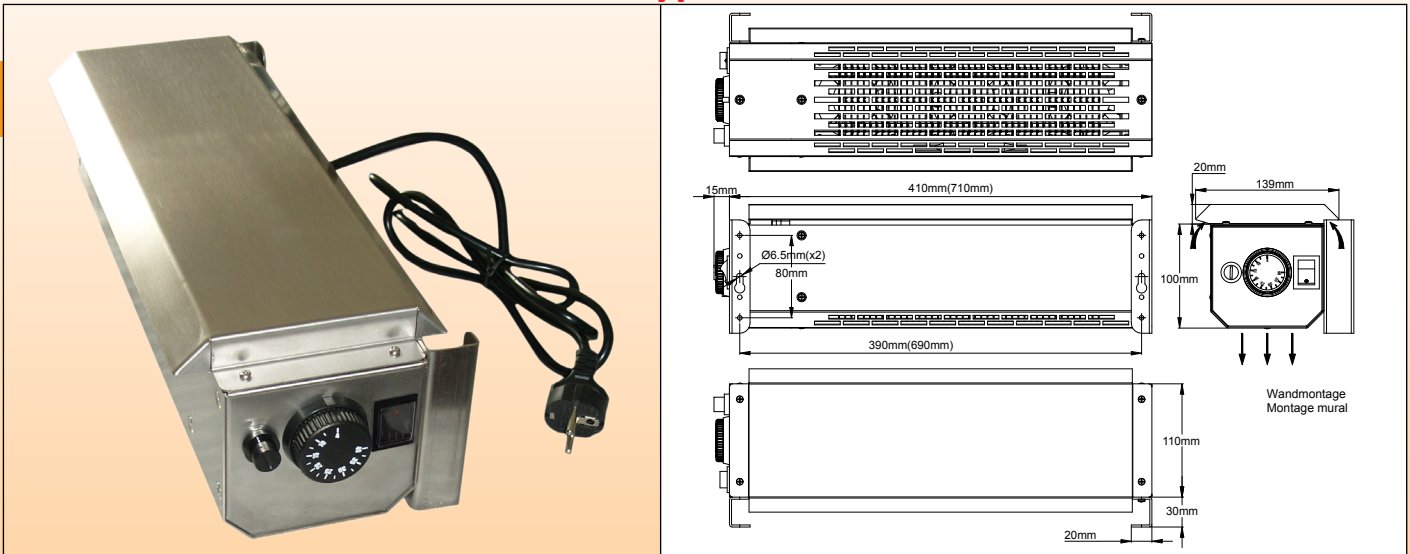
Web: www.ultimheat.com

Cat24-2-5-7

Gewerbliche und industrielle Konvektionsheizungen

Abwärts blasende Modelle

Typ 9CL



Hauptanwendungen

Diese Hochleistungs-Lüfterheizungen, nach unten blasend, zeichnen sich durch ihre sehr geringe Größe aus und sind für professionelle, kommerzielle oder industrielle Anwendungen konzipiert. Sie müssen an einer senkrechten Wand montiert werden, in einem Abstand von mehr als 40cm vom Boden oder einer Platte. Die Lufteinlässe an der Oberseite sind mit einem Ablenkblech ausgestattet, das den Lüfter vor Flüssigkeitstropfen oder Partikeleintritt schützt.

Sie sind mit 3 ultradünnen Lüftern ausgestattet, mit einem 2-poligen, beleuchteten Ein-Aus-Schalter, einem einstellbaren Regelthermostat und einem Sicherheitsthermostat.

Obwohl ihre Heizelemente abgeschirmt und abgedichtet sind, ist ihr Schaltkasten nicht wasserdicht und sie sollten nicht im Freien verwendet werden. Ihre Isolierklasse 1 erlaubt nicht die Verwendung in Badezimmern und an allen Orten, die eine Isolierung der Klasse II erfordern. Sie sind nicht für den Einsatz in gefährlichen Umgebungen konzipiert.

Es gibt sie mit lackiertem Stahl- oder Edelstahlrahmen.

Die Hauptanwendungen sind die Beheizung von professionellen Werkstätten, die Beheizung von kleinen Räumen wie Bungalows, Krankabinen, Baumaschinen, Waggons oder Lokomotivcockpits, technischen Räumen, Öfen, Containern, Trocknern.

Hauptmerkmale

Abmessungen: 2 Körperlängen, 410 oder 710mm

Schutzart: IP44

Heizelemente: 3 Rippelemente aus 304L Edelstahl. Rippen 25 × 50mm 304 Edelstahl. Oberflächenlast 3W/cm²

Rahmen-Material: 0,8mm dickes Blech, hohe Festigkeit (widersteht über 100kg verteilte Last), zwei Ausführungen:

- Verzinktes Stahlblech mit schwarzer Epoxidfarbe

- 304 Edelstahlblech.

Lüfter: 3 Lüfter von 80 × 80mm, Durchfluss 3 × 30m³/h. L10-Nutzungsdauer: 50.000 h (>5 Jahre) bei 25°C. L10 bezieht sich auf die Zeit, in der statistisch gesehen 90% des Lüfters noch funktionieren. Die Nutzungsdauer verringert sich um etwa 50%, wenn die Umgebungstemperatur auf 50-70°C ansteigt.

Regelungen: einstellbarer Kolben- und Kapillarthmostat, Bereich 4 bis 40°C, und ausfallsicherer Obergrenzen-Thermostat mit manueller Rückstellung zum Schutz gegen Verstopfung des Luftauslasses oder Ausfall des Lüfters. (Beide Steuerungen sind gegen das Eindringen von Wasser geschützt)

Hauptschalter: 2-polig, Ein-Aus, beleuchtet, mit Schutzkappe gegen Eindringen von Wasser

Elektrischer Anschluss: durch geerdeten Eurostecker, 2 Meter, 3 × 1,5mm²

Montage: 2 Wandmontagefüße

Spannung: 230V, 50/60Hz. Andere Spannungen auf Anfrage erhältlich.

Leistung: 1500W (410mm) und 3000W (710mm)

Umgebungstemperatur: -20 bis +60°C

Nettogewicht: 4,6 kg (410mm); 6,8 kg (710mm)

Option: kundenspezifische Anpassung möglich.

Referenzen mit 230V-Stromversorgung

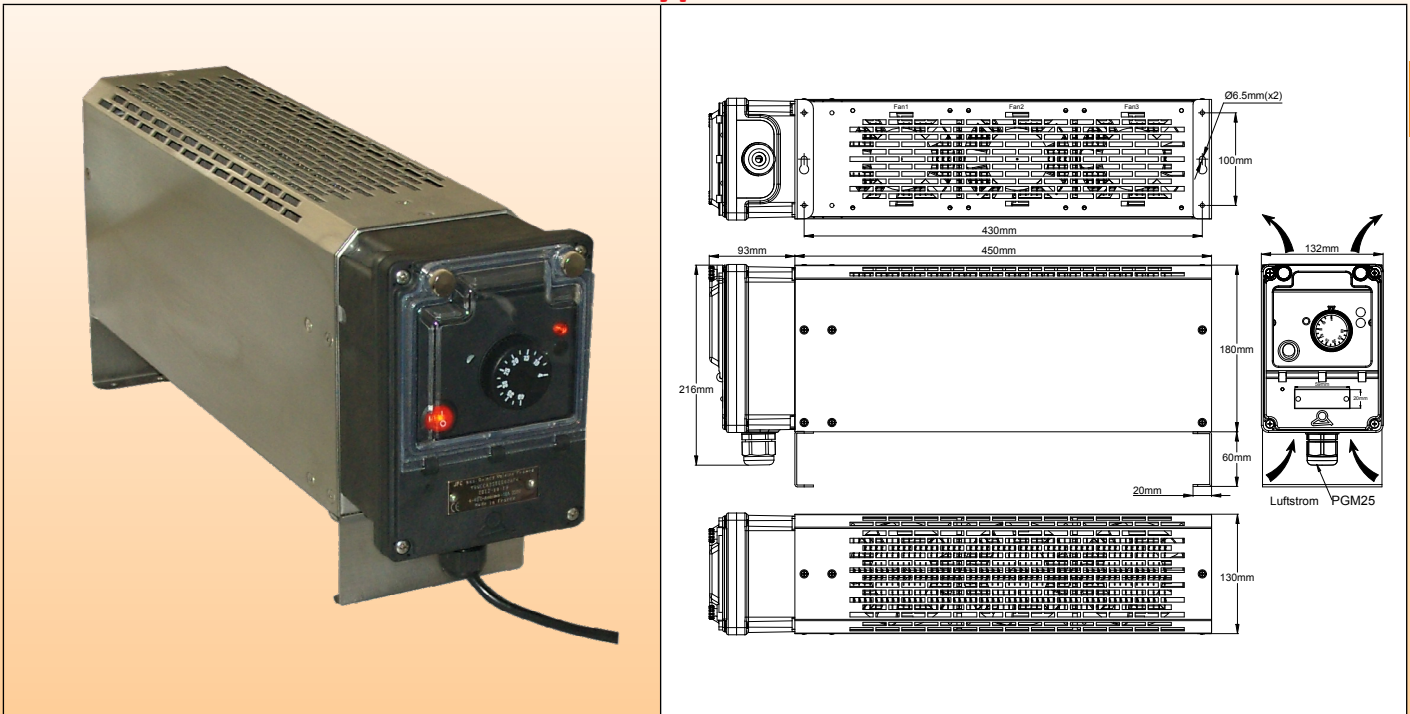
Schwarz lackierter Stahlrahmen			Rahmen aus 304 Edelstahl		
Referenzen	Leistung (W)	L	Referenzen	Leistung (W)	L
9CL14033023150HB	1500	410	9CL14033023150H4	1500	410
9CL17033023300HB	3000	710	9CL17033023300H4	3000	710

* Luftgeschwindigkeit ≥2m/s ist zwingend erforderlich.



Gewerbliche und industrielle Konvektionsheizungen

Aufwärts blasende Modelle, Thermostatregler Typ 9CJ



Hauptanwendungen

Diese Hochleistungs-Lüfterheizungen sind für professionelle, kommerzielle oder industrielle Anwendungen konzipiert. Sie sind mit 3 geräuscharmen Hochleistungslüftern und einem wasserdichten Schaltkasten ausgestattet, der mit einem 2-poligen, beleuchteten Ein-Aus-Schalter, einem einstellbaren Regelthermostat, einem Sicherheitsthermostat und einem Kippschalter versehen ist.

Obwohl die Heizelemente und der Schaltkasten wasserdicht sind, sind die Lüfter nicht wasserdicht, und sie sollten nicht im Freien verwendet werden, wenn die Warmluftauslässe nicht ordnungsgemäß gegen Flüssigkeitstropfen und Regen geschützt sind.

Für Anwendungen im Freien sind die Modelle ohne Lüfter zu verwenden.

Aufgrund ihrer Isolierklasse 1 können sie nicht in Badezimmern und an allen Orten verwendet werden, die eine Isolierung der Klasse II erfordern. Sie sind nicht für den Einsatz in gefährlichen Umgebungen konzipiert.

Es gibt sie mit lackiertem Stahl- oder Edelstahlrahmen.

Die Hauptanwendungen sind die Beheizung von professionellen Werkstätten, Bungalows, Krankabinnen, Baumaschinen, Waggons oder Lokomotivcockpits, technischen Räumen, Öfen, Containern, Trocknern.

Hauptmerkmale

Abmessungen: 450 × 130 × 150mm (Schaltkasten und Füße nicht inbegriffen)

Schutzart: IP40 (Modelle mit Heizlüfter) oder IP65 (Modelle ohne Lüfter)

Heizelemente: 3 Rippelemente aus 304L Edelstahl. Rippen 25 × 50mm 304 Edelstahl. Oberflächenlast 3W/cm² für Modelle mit Lüfter und 2W/cm² für Modelle ohne Lüfter.

Rahmen-Material: 0,8mm dickes Blech, hohe Festigkeit (widersteht über 100kg verteilte Last), zwei Ausführungen:

- Verzinktes Stahlblech mit schwarzer Epoxidfarbe
- 304 Edelstahlblech.

Lüfter (nur für Modelle mit Lüfter): 3 Lüfter von 120 × 120mm, Durchfluss 3 × 30m³/h. L10-Nutzungsdauer: 50.000 h (>5 Jahre) bei 25°C. L10 bezieht sich auf die Zeit, in der statistisch gesehen 90% des Lüfters noch funktionieren. Die Nutzungsdauer verringert sich um etwa 50%, wenn die Umgebungstemperatur auf 50-70°C steigt.

Regelungen:

In einem Gehäuse aus PA66, IP65, IK10, mit verschließbarem Fenster, das Zugang zu folgenden Elementen bietet:

- Einstellbarer Kolben- und Kapillarthmostat, Bereich 4 bis 40°C,
- Ausfallsicherer Obergrenzen-Thermostat mit manueller Rückstellung zum Schutz vor Verstopfung des Luftauslasses oder Ausfall des Lüfters
- Kippschalter zum Schutz vor Heizungsausfall

Elektrischer Anschluss: mit geerdetem Eurostecker, 2 Meter, 3 × 1,5mm² (bei der 3-Phasen-Version wird kein Kabel mitgeliefert)

Montage: 2 abnehmbare Füße können unter dem Rahmen (Bodenmontage) oder an der Seite (Wandmontage) montiert werden.

Spannung: einphasig 230V, 50/60Hz oder dreiphasig 400V mit Nullleiter.



Kontaktiere Uns

Web: www.ultimheat.com

Cat24-2-5-9

Gewerbliche und industrielle Konvektionsheizungen

Leistung:

- IP40 einphasig, 230V: 2000W, 3500W; dreiphasig: 4000W
- IP65 einphasig, 230V: 1300W, 2600W; dreiphasig: 2600W

Umgebungstemperatur: -20 bis +60°C

Nettogewicht: 8,1 kg

Option:

- Infrarot-Fernbedienung (Ein-Aus)
- Individuelle Anpassung möglich

Referenzen, IP40 Ausführung mit Lüftern					
Schwarz lackierter Stahlrahmen			Rahmen aus 304 Edelstahl		
Referenzen	Leistung (W)	Spannung (V)	Referenzen	Leistung (W)	Spannung (V)
9CJ34Y33023200HB	2000	230	9CJ34Y33023200H4	2000	230
9CJ34Y63023300HB	3500	230	9CJ34Y63023300H4	3500	230
9CJ34Y630433000B	4000	3 × 400	9CJ34Y6304330004	4000	3 × 400

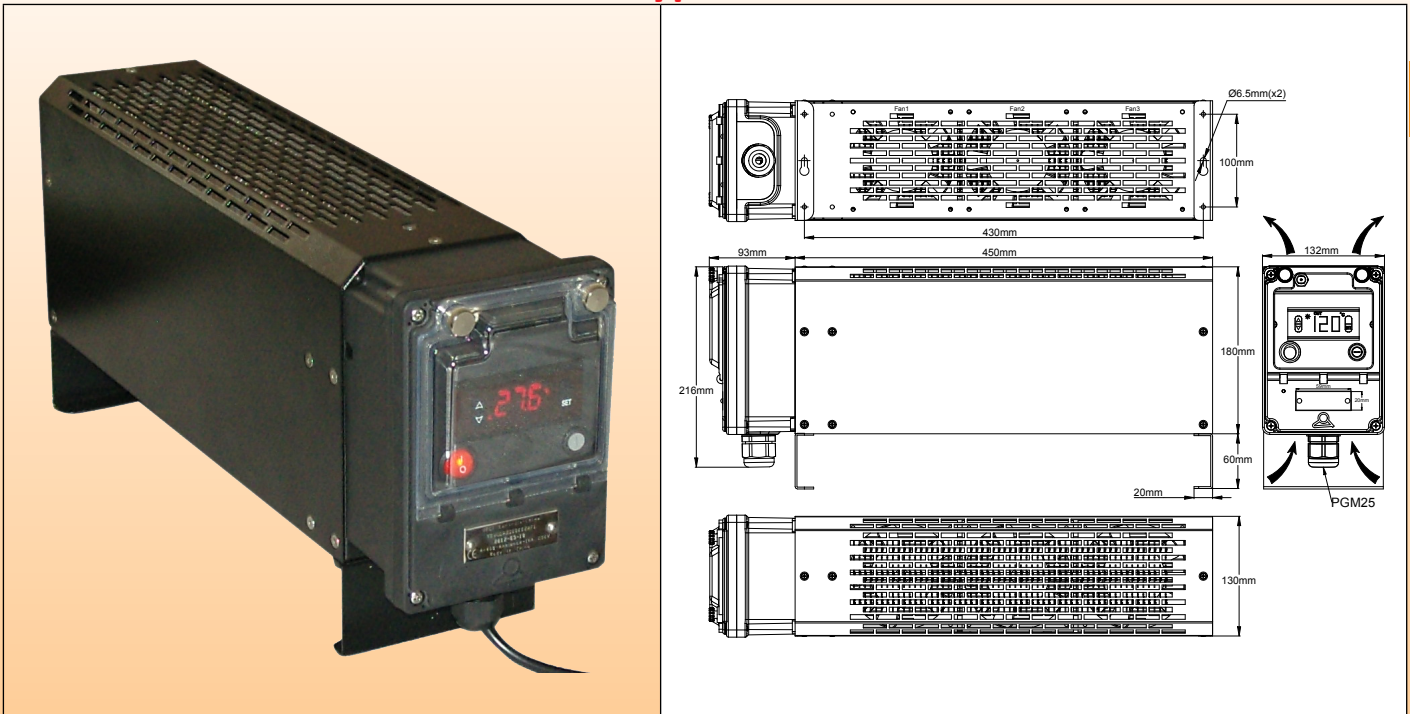
Referenzen, IP65 Ausführung ohne Lüfter					
Schwarz lackierter Stahlrahmen			Rahmen aus 304 Edelstahl		
Referenzen	Leistung (W)	Spannung (V)	Referenzen	Leistung (W)	Spannung (V)
9CJ3DY32023130HB	1300	230	9CJ3DY32023130H4	1300	230
9CJ3DY23023260HB	2600	230	9CJ3DY62023260H4	2600	230
9CJ3DY620432600B	2600	3 × 400	9CJ3DY6204326004	2600	3 × 400

Wegen ständigen Produktverbesserungen dienen die hier gezeigten Zeichnungen und Beschreibungen nur zur Orientierung und können ohne Vorankündigung geändert werden.



Gewerbliche und industrielle Konvektionsheizungen

Aufwärts blasende Modelle, Elektronik-Regelung Typ 9CK



Hauptanwendungen

Diese Hochleistungs-Lüfterheizungen sind für professionelle, gewerbliche oder industrielle Anwendungen konzipiert. Sie sind mit 3 geräuscharmen Hochleistungslüftern und einem wasserdichten Schaltkasten ausgestattet, der mit einem 2-poligen, beleuchteten Ein-Aus-Schalter, einer Elektronik-Temperaturregelung mit Digitalanzeige, einem Sicherheitsthermostat und einem Kippschalter versehen ist.

Obwohl die Heizelemente und der Schaltkasten wasserdicht sind, sind die Lüfter nicht wasserdicht, und sie sollten nicht im Freien verwendet werden, wenn die Warmluftauslässe nicht angemessen gegen Flüssigkeitstropfen und Regen geschützt sind.

Verwenden Sie für den Außeneinsatz die Modelle ohne Lüfter. Aufgrund ihrer Isolierklasse 1 können sie nicht in Badezimmern und an allen Orten verwendet werden, die eine Isolierung der Klasse II erfordern. Sie sind nicht für den Einsatz in gefährlichen Umgebungen vorgesehen.

Es gibt sie mit lackiertem Stahl- oder Edelstahlrahmen.

Die Hauptanwendungen sind die Beheizung von professionellen Werkstätten, Bungalows, Krankabinen, Baumaschinen, Waggons oder Lokomotivcockpits, technischen Räumen, Öfen, Containern, Trocknern.

Hauptmerkmale

Abmessungen: 450 × 130 × 150mm (Schaltkasten und Füße nicht inbegriffen)

Schutzart: IP40 (Heizlüfter Ausführung) oder IP65 (Ausführung ohne Lüfter)

Heizelemente: 3 Rippelemente aus 304L Edelstahl. Rippen 25 × 50mm 304 Edelstahl. Oberflächenlast 3W/cm² für Modelle mit Lüfter und 2W/cm² für Modelle ohne Lüfter.

Rahmen-Material: 0,8mm dickes Blech, hohe Festigkeit (widersteht +100kg verteilter Last), zwei Ausführungen:

- Verzinktes Stahlblech mit schwarzer Epoxidfarbe
- 304 Edelstahlblech.

Lüfter (nur bei Ausführung mit Lüfter): 3 Lüfter von 120 × 120mm, Durchfluss 3 × 30m³/h. L10-Nutzungsdauer: 50.000 h (>5 Jahre) bei 25°C. L10 bezieht sich auf die Zeit, in der statistisch gesehen 90% des Lüfters noch funktionieren. Die Nutzungsdauer verringert sich um etwa 50%, wenn die Umgebungstemperatur auf 50-70°C steigt.

Regelungen:

In einem Gehäuse aus PA66, IK10, mit verschließbarem Fenster, das Zugang zu folgenden Funktionen bietet:

- Elektronik-Temperaturregelung mit Differentialeinstellung, Digitalanzeige in 1/10°, Temperaturbereich 4-40°C (kann in °F eingestellt werden)
- Ausfallsicherer Obergrenzen-Thermostat mit manueller Rückstellung zum Schutz vor Verstopfung des Luftauslasses oder Ausfall des Lüfters
- Kippschalter zum Schutz vor Heizungsausfall

Elektrischer Anschluss: durch geerdeten Euro-Stecker, 2 Meter, 3 × 1,5mm² (in der 3-Phasen-Ausführung wird kein Kabel mitgeliefert)

Montage: 2 abnehmbare Füße können unter dem Rahmen (Bodenmontage) oder an der Seite (Wandmontage) montiert werden.



Gewerbliche und industrielle Konvektionsheizungen

Spannung: einphasig 230V, 50/60Hz oder 400V dreiphasig mit Nullleiter

Leistung:

- IP40 einphasig, 230V: 2000W, 3500W; dreiphasig: 4000W

- IP65 einphasig, 230V: 1300W, 2600W; dreiphasig: 2600W

Umgebungstemperatur: -20 bis +60°C

Nettogewicht: 8,4 kg

Option:

- Infrarot-Fernbedienung zum Ein-Aus-Schalten

- Individuelle Anpassung möglich.

Referenzen, IP40 Ausführung mit Lüftern

Schwarz lackierter Stahlrahmen			Rahmen aus 304 Edelstahl		
Referenzen	Leistung (W)	Spannung (V)	Referenzen	Leistung (W)	Spannung (V)
9CK34Y33023200HB	2000	230	9CK34Y33023200H4	2000	230
9CK34Y63023300HB	3500	230	9CK34Y63023300H4	3500	230
9CK34Y630433000B	4000	3 × 400	9CK34Y6304330004	4000	3 × 400

Referenzen, IP65 Ausführung ohne Lüfter

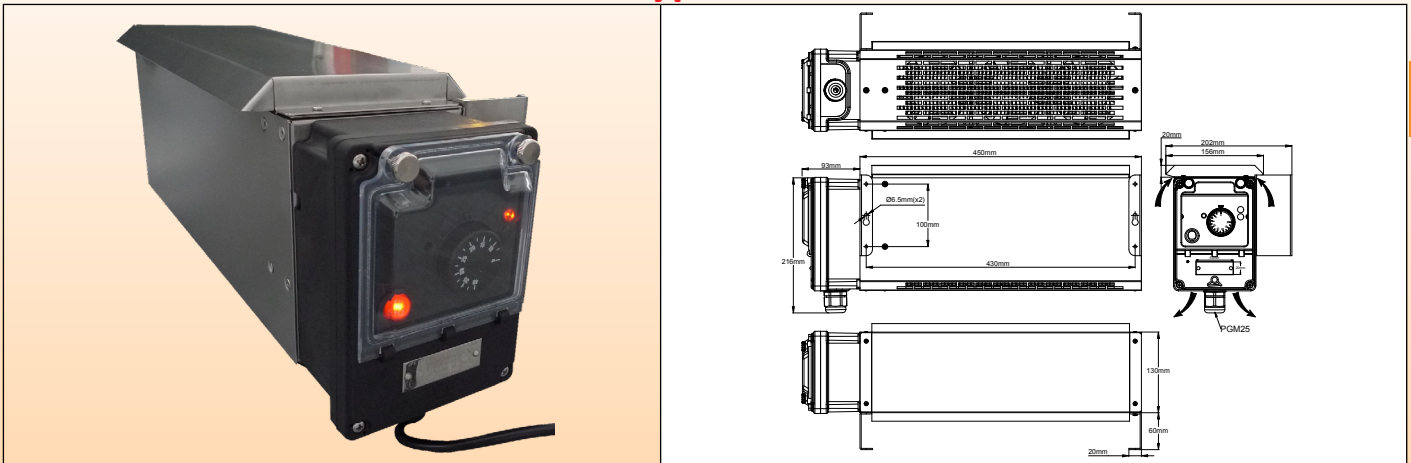
Schwarz lackierter Stahlrahmen			Rahmen aus 304 Edelstahl		
Referenzen	Leistung (W)	Spannung (V)	Referenzen	Leistung (W)	Spannung (V)
9CK3DY32023130HB	1300	230	9CK3DY32023130H4	1300	230
9CK3DY23023260HB	2600	230	9CK3DY62023260H4	2600	230
9CK3DY620432600B	2600	3 × 400	9CK3DY6204326004	2600	3 × 400

Wegen ständigen Produktverbesserungen dienen die hier gezeigten Zeichnungen und Beschreibungen nur zur Orientierung und können ohne Vorankündigung geändert werden.



Gewerbliche und industrielle Konvektionsheizungen

Thermostatregler Typ 9CR



Hauptanwendungen

Diese Hochleistungs-Lüfterheizungen, die nach unten ausblasen, sind für professionelle, kommerzielle oder industrielle Anwendungen konzipiert. Sie müssen an einer senkrechten Wand montiert werden, in einem Abstand von mehr als 40cm vom Boden oder einer Platte.

Die Lufteinlässe an der Oberseite sind mit einem Ablenkblech ausgestattet, das den Lüfter vor Flüssigkeitstropfen oder Partikeleintritt schützt.

Sie sind mit 3 geräuscharmen Hochleistungslüftern und einem wasserdichten Schaltkasten ausgestattet, der mit einem 2-poligen, beleuchteten Ein-Aus-Schalter, einem einstellbaren Regelthermostat und einem Sicherheitsthermostat versehen ist. Aufgrund ihrer Isolierklasse 1 können sie nicht in Badezimmern und an allen Orten, die eine Isolierung der Klasse II erfordern, eingesetzt werden. Sie sind nicht für den Einsatz in explosionsgefährdeten Bereichen vorgesehen.

Es gibt sie mit lackiertem Stahl- oder Edelstahlrahmen.

Die Hauptanwendungen sind die Beheizung von professionellen Werkstätten, Bungalows, Krankkabinen, Baumaschinen, Waggons oder Lokomotivcockpits, technischen Räumen, Öfen, Containern, Trocknern.

Hauptmerkmale

Abmessungen: 450 × 130 × 150mm (Schaltkasten und Füße nicht inbegriffen)

Schutzart: IP44

Heizelemente: 3 Rippelemente aus 304L Edelstahl. Rippen 25 × 50mm 304 Edelstahl. Oberflächenlast 3W/cm².

Material des Rahmens: 0,8mm dickes Blech, hohe Festigkeit (widersteht +100kg verteilte Last), zwei Ausführungen:

- Verzinktes Stahlblech mit schwarzer Epoxidfarbe
- 304 Edelstahlblech.

Lüfter: 3 Lüfter von 120 × 120mm, Durchfluss 3 × 30m³/h. L10-Nutzungsdauer: 50.000 h (>5 Jahre) bei 25°C. L10 bezieht sich auf die Zeit, in der statistisch gesehen 90% des Lüfters noch funktionieren. Die Nutzungsdauer verringert sich um etwa 50%, wenn die Umgebungstemperatur auf 50-70°C steigt.

Regelungen:

In einem Gehäuse aus PA66, IP65, IK10, mit verschließbarem Fenster, das Zugang zu folgenden Elementen bietet:

- Einstellbarer Kolben- und Kapillarrohrthermostat, Bereich 4 bis 40°C,
- Ausfallsicherer Obergrenzen-Thermostat mit manueller Rückstellung zum Schutz gegen Verstopfung des Luftauslasses oder Ausfall des Lüfters

Elektrischer Anschluss: mit geerdetem Eurostecker, 2 Meter, 3 × 1,5mm² (in der 3-Phasen-Ausführung wird kein Kabel mitgeliefert)

Montage: 2 Wandmontagefüße

Spannung: einphasig 230V, 50/60Hz oder 400V dreiphasig mit Nullleiter.

Leistung: einphasig, 230V: 2000W, 3500W; dreiphasig: 4000W

Umgebungstemperatur: -20 bis +60°C

Nettogewicht: 8,8 kg

Optionen:

- Infrarot-Fernschalter
- Kundenspezifische Anpassung möglich

Nettogewicht: 8,4 kg

Referenzen

Schwarz lackierter Stahlrahmen			Rahmen aus 304 Edelstahl		
Referenzen	Leistung (W)	Spannung (V)	Referenzen	Leistung (W)	Spannung (V)
9CR34Y33023200HB	2000	230	9CR34Y33023200H4	2000	230
9CR34Y63023300HB	3500	230	9CR34Y63023300H4	3500	230
9CR34Y630433000B	4000	3 × 400	9CR34Y6304330004	4000	3 × 400



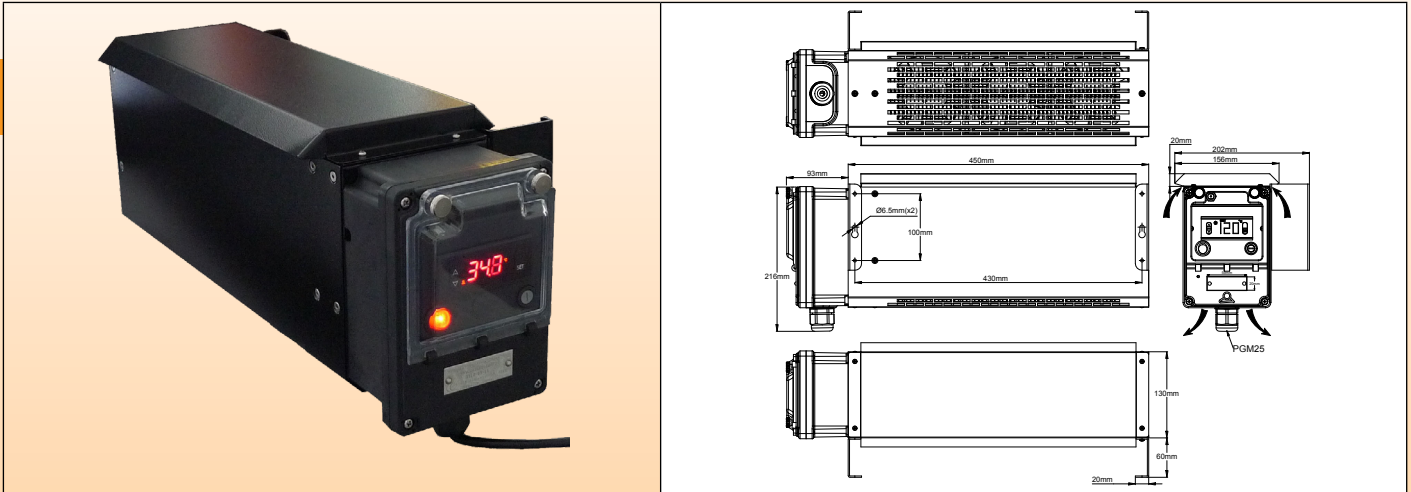
Kontaktiere Uns

Web: www.ultimheat.com

Cat24-2-5-13

Gewerbliche und industrielle Konvektionsheizungen

Elektronik-Regelung Typ 9CS



Hauptanwendungen

Diese Hochleistungs-Lüfterheizungen sind für professionelle, kommerzielle oder industrielle Anwendungen konzipiert. Sie müssen an einer senkrechten Wand montiert werden, in einem Abstand von mehr als 40cm vom Boden oder einer Platte. Die Lufteinlässe an der Oberseite sind mit einem Ablenklech ausgestattet, das den Lüfter vor Flüssigkeitstropfen oder Partikeleintritt schützt.

Sie sind mit 3 geräuscharmen Hochleistungslüftern und einem wasserdichten Schaltkasten ausgestattet, der mit einem 2-poligen, beleuchteten Ein-Aus-Schalter, einer Elektronik-Temperaturregelung mit Digitalanzeige und einem Sicherheitsthermostat versehen ist.

Ihre Isolierklasse 1 erlaubt nicht den Einsatz in Badezimmern und an allen Orten, die eine Isolierung der Klasse II erfordern. Sie sind nicht für den Einsatz in gefährlichen Umgebungen konzipiert.

Es gibt sie mit lackiertem Stahl- oder Edelstahlrahmen.

Die Hauptanwendungen sind die Beheizung von professionellen Werkstätten, Bungalows, Krankkabinen, Baumaschinen, Waggons oder Lokomotivcockpits, technischen Räumen, Öfen, Containern, Trocknern.

Hauptmerkmale

Abmessungen: 450 × 130 × 150mm (Schaltkasten und Füße nicht inbegriffen)

Schutzart: IP44

Heizelemente: 3 Rippelemente aus 304L Edelstahl. Rippen 25 × 50mm 304 Edelstahl. Oberflächenlast 3W/cm²

Rahmen-Material: 0,8mm dickes Blech, hohe Festigkeit (widersteht über 100kg verteilter Last), zwei Ausführungen:

- Verzinktes Stahlblech mit schwarzer Epoxidfarbe
- 304 Edelstahlblech.

Lüfter (nur bei Ausführung mit Lüfter): 3 Lüfter von 120 × 120mm, Durchfluss 3 × 30m³/h. L10-Nutzungsdauer: 50.000 h (>5 Jahre) bei 25°C. L10 bezieht sich auf die Zeit, in der statistisch gesehen 90% des Lüfters noch funktionieren. Die Nutzungsdauer verringert sich um etwa 50%, wenn die Umgebungstemperatur auf 50-70°C steigt.

Regelungen: In einem Gehäuse aus PA66, IP65, IK10, mit verschließbarem Fenster, das Zugang zu folgenden Elementen bietet:

- Elektronik-Temperaturregelung mit Differentialeinstellung, Digitalanzeige in 1/10°, Temperaturbereich 4-40°C (kann in °F eingestellt werden)
- Ausfallsicherer Obergrenzen-Thermostat mit manueller Rückstellung zum Schutz vor Verstopfung des Luftauslasses oder Ausfall des Lüfters
- Kippschalter zum Schutz vor Heizungsausfall (nicht verfügbar in der 3-Phasen-Ausführung)

Elektrischer Anschluss: durch geerdeten Euro-Stecker, 2 Meter, 3 × 1,5mm² (kein Kabel in der 3-Phasen-Ausführung mitgeliefert)

Montage: 2 Füße an der Seite (Wandmontage).

Spannung: einphasig 230V, 50/60Hz oder 400V dreiphasig mit Nullleiter

Leistung: einphasig, 230V: 2000W, 3500W; dreiphasig: 4000W

Umgebungstemperatur: -20 bis +60°C

Nettogewicht: 9,1 kg

Option:

- Infrarot-Fernbedienung zum Ein-Aus-Schalten
- Kundenspezifische Anpassung möglich

Referenzen

Schwarz lackierter Stahlrahmen			Rahmen aus 304 Edelstahl		
Referenzen	Leistung (W)	Spannung (V)	Referenzen	Leistung (W)	Spannung (V)
9CS34Y33023200HB	2000	230	9CS34Y33023200H4	2000	230
9CS34Y63023300HB	3500	230	9CS34Y63023300H4	3500	230
9CS34Y630433000B	4000	3 × 400	9CS34Y6304330004	4000	3 × 400



Sektion 6

Wasserdichte Industrieheizungen

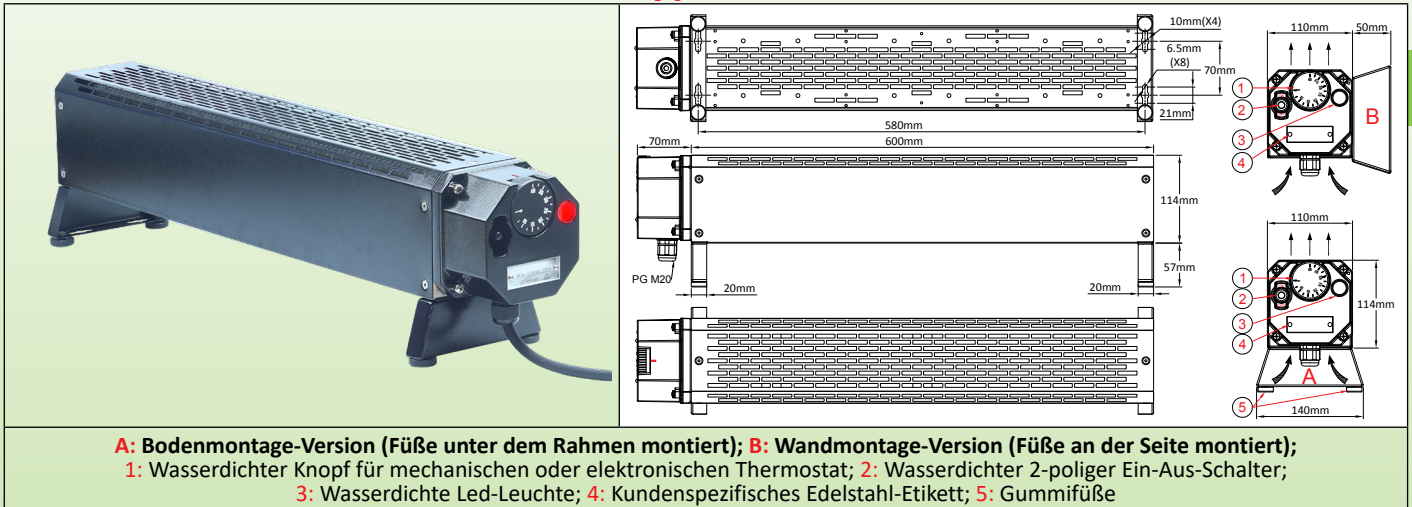




Wasserdichte Industrieheizungen

Kleine industrielle elektrische Heizleisten mit natürlicher Konvektion, Breite 110mm, wasserdicht nach IP69K (Hochdruck, Heißwasser), schlagfest nach IK10, mit 1 oder 2 Rippenheizelementen, 600W und 1200W

Typ 9CA



Hauptanwendungen

Diese Hochleistungsheizungen sind für **professionelle, gewerbliche oder industrielle Anwendungen** konzipiert. Sie sind **außergewöhnlich robust und mit Heißwasser-Hochdruck waschbar**.

Sie sind mit einem wasserdichten Schaltkasten ausgestattet, der mit einem mehrpoligen Ein-Aus-Schalter, einer Kontrollleuchte, einem einstellbaren Regelthermostat (mechanisch oder elektronisch), einem Sicherheitsbegrenzer und einem Kippschalter versehen ist.

Sie sind nicht für den Einsatz in gefährlichen Umgebungen vorgesehen.

Es gibt sie mit lackiertem Stahl- oder Edelstahlgehäuse.

Die Hauptanwendungen sind die Beheizung von professionellen Werkstätten, Bungalows, Krankabinen, Baumaschinen, Waggons oder Lokomotivcockpits, technischen Räumen, Öfen, Containern, Trocknern, pharmazeutischen und Lebensmittelabors, Zuchträumen, militärischer Ausrüstung und Schaltschränken.

Hauptmerkmale

Abmessungen: Heizkörper 600 × 110 × 110mm (Beine nicht inbegriffen). Gesamtlänge 670mm.

Schutzart: Wasserdicht IP69K; Schlagfestigkeit IK10.

Heizelemente: 1 oder 2 Rippelemente aus 304L Edelstahl. Rippen 25 × 50mm 304 Edelstahl. Oberflächenlast 2W/cm².

Rahmen-Material: 0,8mm dickes Blech, hohe Festigkeit (widersteht über 100kg verteilte Last), zwei Ausführungen:

- Stahlblech mit Epoxy-Lackierung. Schwarz ist Standard. Grau Ral 7035 verfügbar ab MOQ 100Stk.
- 304 Edelstahl Blech.

Regelungen: In einem epoxidharzlackierten Aluminiumgehäuse untergebracht, verschließbar. Sie umfasst:

- Einen einstellbaren Thermostat, **mechanisch oder elektronisch**, Bereich 4 bis 40°C.
- Einen manuell rückstellbaren Scheibenthermostat zum Schutz vor Verstopfung des Luftauslasses.
- Einen Kippschalter zum Schutz vor Heizungsausfall.

Elektrischer Anschluss: H05RR-F Kabel, Länge 2 Meter, 3 × 1mm².

Montage: 2 abnehmbare Füße können unter dem Rahmen (Bodenmontage) oder an der Seite (Wandmontage) montiert werden.

Spannung: einphasig 230V, 50/60Hz.

Leistung: 600W (1 Heizelement) oder 1200W (2 Heizelemente).

Umgebungstemperatur: -20 bis +60°C.

Nettogewicht: 4,7 kg

Referenzen mit mechanischem Thermostat, 4-40°C, Differential unter 1°C

Schwarz lackiertes Stahlgehäuse			304 Edelstahl-Gehäuse		
Referenzen	Leistung (W)	Spannung (V)	Referenzen	Leistung (W)	Spannung (V)
9CAR7S12023060EB	600	230	9CAR7S12023060EH	600	230
9CAR7S22023120EB	1200	230	9CAR7S22023120EH	1200	230

Referenzen mit Elektronik-Thermostat, 4-40°C, Differential unter 0,3°C

Schwarz lackiertes Stahlgehäuse			304 Edelstahl-Gehäuse		
Referenzen	Leistung (W)	Spannung (V)	Referenzen	Leistung (W)	Spannung (V)
9CAV7S12023060EB	600	230	9CAV7S12023060EH	600	230
9CAV7S22023120EB	1200	230	9CAV7S22023120EH	1200	230



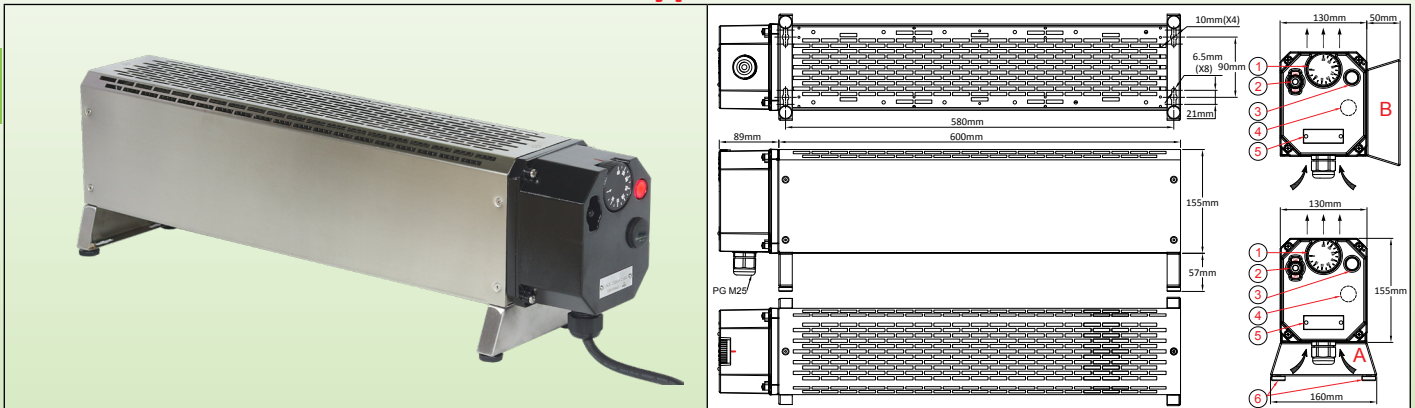
Kontaktiere Uns

Web: www.ultimheat.com

Cat24-2-6-3

Wasserdichte Industrieheizungen

Industrielle elektrische Heizleisten, natürliche Konvektion, **Breite 130mm, wasserdicht nach IP69K (Hochdruck, Heißwasser), schlagfest nach IK10, mit 3 oder 6 Rippenheizelementen, 1750W und 3500W**
Typ 9CB



A: Bodenmontage-Version (Füße unter dem Rahmen montiert); B: Wandmontage-Version (Füße an der Seite montiert);

1: Wasserdichter Knopf für mechanischen oder elektronischen Thermostat; **2:** Wasserdichter 2-poliger Ein-Aus-Schalter; **3:** Wasserdichte Leuchtdiode; **4:** Manuelle Rückstelltaste für den Obergrenzen-Thermostat unter der Schraubkappe; **5:** Kundenspezifisches Edelstahl-Etikett; **6:** Gummifüße

Hauptanwendungen

Diese Hochleistungsheizungen sind für **professionelle, gewerbliche oder industrielle Anwendungen** konzipiert. Sie sind **außergewöhnlich robust und mit Heißwasser-Hochdruck waschbar**.

Sie sind mit einem wasserdichten Schaltkasten ausgestattet, der mit einem mehrpoligen Ein-Aus-Schalter, einer Kontrollleuchte, einem einstellbaren Regelthermostat (mechanisch oder elektronisch), einem Sicherheitsbegrenzer und einem Kippschalter versehen ist.

Sie sind nicht für den Einsatz in gefährlichen Umgebungen vorgesehen.

Es gibt sie mit lackiertem Stahl- oder Edelstahlgehäuse.

Die Hauptanwendungen sind die Beheizung von professionellen Werkstätten, Bungalows, Krankabinen, Baumaschinen, Waggons oder Lokomotivcockpits, technischen Räumen, Öfen, Containern, Trocknern, pharmazeutischen und Lebensmittelabors, Zuchträumen, militärischen Ausrüstungen.

Hauptmerkmale

Abmessungen: Heizabschnitt 600 × 130 × 150mm Körper (Beine nicht enthalten). Gesamtlänge 690mm.

Schutz: Wasserdicht IP69K, Schlagfestigkeit IK10.

Heizelemente: 3 oder 6 Rippenelemente aus 304L Edelstahl. Rippen 25 × 50mm 304 Edelstahl. Oberflächenlast 2W/cm².

Rahmen-Material: 0,8mm dickes Blech, hohe Festigkeit (widersteht über 100kg verteilte Last), zwei Ausführungen:

- Stahlblech mit Epoxy-Lackierung. Schwarz ist Standard. Grau Ral 7035 verfügbar mit MOQ 100p.
- 304 Edelstahl Blech.

Regelungen: In einem epoxidharzlackierten Aluminiumgehäuse untergebracht, verschließbar. Sie umfasst:

- Einen einstellbaren Thermostat, **mechanisch oder elektronisch**, Bereich 4 bis 40°C.
- Einen ausfallsicheren Obergrenzen-Thermostat mit manueller Rückstellung zum Schutz vor Verstopfung des Luftauslasses.
- Einen Kippschalter zum Schutz vor Heizungsausfall.

Elektrischer Anschluss: H05RR-F Kabel, Länge 2 Meter, 3 × 1,5mm² (1750W einphasige Ausführung), 3 × 2,5mm² (3500W einphasige Ausführung) oder 5 × 1,5mm² (3500W 3 Phasen Ausführung).

Montage: 2 abnehmbare Füße können unter dem Rahmen (Bodenmontage) oder an der Seite (Wandmontage) montiert werden.

Spannung: einphasig 230V, 50/60Hz oder 400V dreiphasig mit Nullleiter.

Leistung: 1750W (3 Heizelemente) oder 3500W (6 Heizelemente).

Umgebungstemperatur: -20 bis +60°C.

Nettogewicht: 8,3 kg.

Referenzen mit mechanischem Thermostat, 4-40°C, Differential unter 1°C

Schwarz lackiertes Stahlgehäuse			304 Edelstahl-Gehäuse		
Referenzen	Leistung (W)	Spannung (V)	Referenzen	Leistung (W)	Spannung (V)
9CBS7T32023175HB	1750	230	9CBS7T32023175H4	1750	230
9CBS7T62023350HB	3500	230	9CBS7T62023350H4	3500	230
9CBT7T62040350HB	3500	3 × 400	9CBT7T62040350H4	3500	3 × 400

Referenzen mit Elektronik-Thermostat, 4-40°C, Differential unter 0,3°C

Schwarz lackiertes Stahlgehäuse			304 Edelstahl-Gehäuse		
Referenzen	Leistung (W)	Spannung (V)	Referenzen	Leistung (W)	Spannung (V)
9CBX7T32023175HB	1750	230	9CBX7T32023175H4	1750	230
9CBX7T62023350HB	3500	230	9CBX7T62023350H4	3500	230
9CBX7T62040350HB	3500	3 × 400	9CBX7T62040350H4	3500	3 × 400



Sektion 7

Infrarot-Heizungen



Kontaktiere Uns

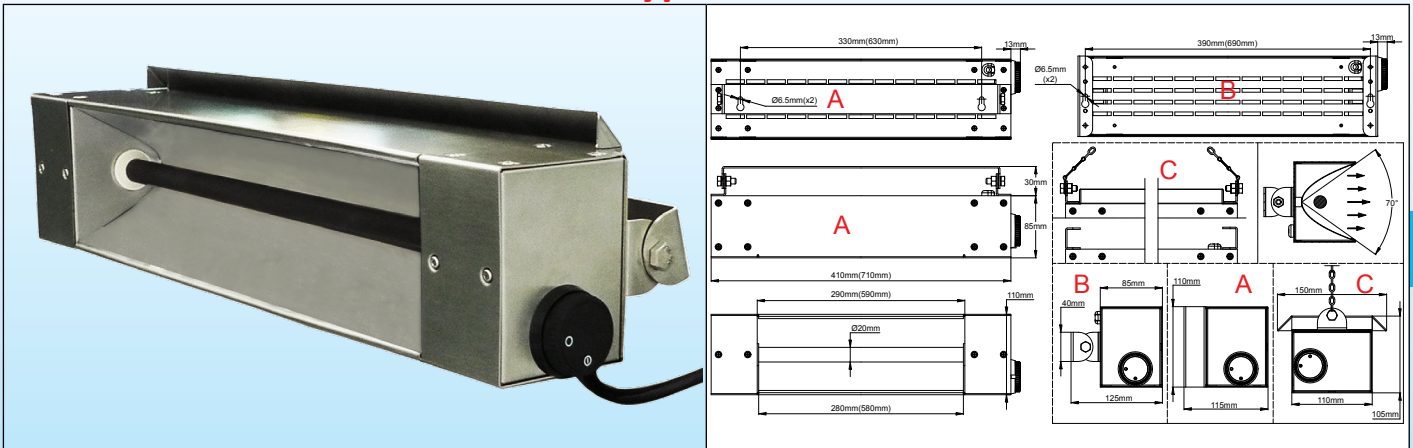
Web: www.ultimheat.com

Cat24-2-7-1



Infrarot-Heizungen

Infrarot-Rohrheizer mit hohem Emissionsgrad, mit Schutzgehäuse Typ 9MH



Anwendungen

Sie strahlen im Infrarotbereich zwischen 3 und 6 μ . Sie zeichnen sich durch einen Emissionsgrad von nahezu 100% in diesem Bereich aus, weisen eine niedrige Oberflächentemperatur, eine hohe mechanische Festigkeit und eine hohe Korrosionsbeständigkeit auf.

Sie eignen sich besonders für die Erwärmung, Trocknung oder Polymerisation eines großen Teils der üblichen Materialien, wo sie sich schneller erwärmen als die traditionelle Konvektionsheizung.

Sie können verwendet werden für:

- Erwärmung von Lebensmitteln in der Auslage oder in Restaurants (siehe Testbericht in der Sektion 2 dieses Katalogs)
- Trocknen von Leder, Holz, Drucksachen und Farbstoffen, Farben, Keramik, Lebensmitteln und Fisch bei niedriger Temperatur.
- Lackpolymerisation auf Metall in der Automobil-, Gerätebau- und ähnlichen Industrie
- Erwärmung von Kunststoffen vor der Formgebung
- Sterilisation von medizinischen Geräten und Ausrüstungen oder Lebensmitteln
- Erwärmung der Umgebung im Freien
- Wiederaufwärmen von Arbeitsplätzen in Werkstätten
- Erwärmung von Fleisch, Geflügel.

Hauptmerkmale

Strahlrohr: siehe Beschreibung auf Seite 5 der Sektion 4

Gehäuse: 95 x 110mm, 304 Edelstahl, mit rückseitigen Lüftungsschlitzen, Längen 410mm (16") und 710mm (28"). Viele andere Längen auf Anfrage.

Reflektor: parabolisch, poliertes Aluminium

Leistungsdichte: 3W/cm². (Andere Werte auf Anfrage, wenn die Wellenlänge geändert werden muss)

Aufwärmzeit: weniger als 5 Minuten (von Raumtemperatur bis zur Stabilisierung)

Oberflächentemperatur: 400 bis 450°C @ 25°C.

Schutzgitter: auf Anfrage, als Zubehör

Elektrische Anschlüsse: 2 Meter Kabel, H05VVF, 3 x 1,5mm², 16A geerdeter Eurostecker. UL-Kabel auf Anfrage.

Montage: 3 Ausführungen, feste Wandmontage (A), drehbare Wandmontage (B), hängend (C)

Schalter: 2-poliger Ein-Aus-Schalter

Schutzart: IP40 (IP44 für hängendes Modell)

Spannung: 230V Standard. Andere Spannungen auf Anfrage (es gilt MOQ)

Leistungseinstellung: siehe spezifische Geräte S11 und S12 der Sektion 4

Optionen:

- Andere Längen, von 280 bis 1850mm (11" bis 72"), die die gesamte Palette der Speisenwärmer abdecken
- Mehrere Röhren nebeneinander auf der gleichen Fläche gruppiert.

Hauptreferenzen

Gesamtlänge (mm)	Leistung (W)	Montage	Referenzen
410	525	Wandmontage, nicht gerichtet (A)	9MHP290H23052SF1
410	525	Gerichtete Wandmontage (B)	9MHP290H23052SR1
410	525	Hängend (C)	9MHP290H23052SS1
710	1100	Wandmontage, nicht gerichtet (A)	9MHP590H23110LF1
710	1100	Gerichtete Wandmontage (B)	9MHP590H23110LR1
710	1100	Hängend (C)	9MHP590H23110LS1



Kontaktiere Uns

Web: www.ultimheat.com

Cat24-2-7-3



Sektion 8

Regler für Luftheizung

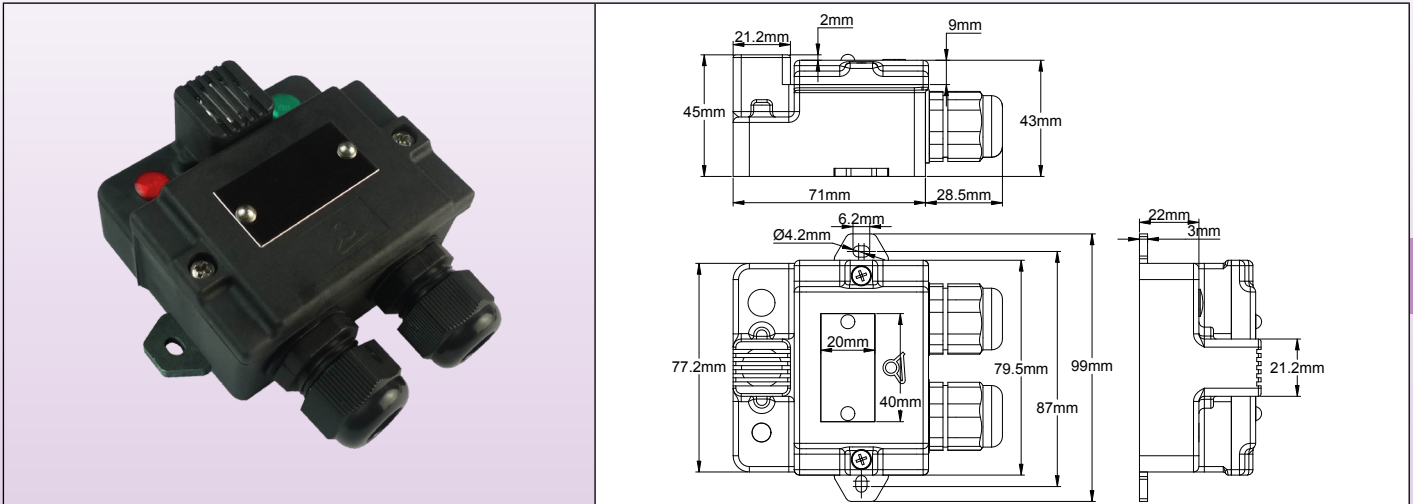




Regler für Luftheizung

IP65 fest eingestellter Raumthermostat, Kabelverschraubungs-Ausgang, zwei Kontrollleuchten

Typ Y22



Anwendungen

Zur Erfassung der Umgebungstemperatur im Innen- oder Außenbereich und zum Öffnen oder Schließen eines elektrischen Kontakts auf einen vorgegebenen und nicht einstellbaren Wert. Kann als Alarm- oder Frostschutzthermostat verwendet werden. Bei diesen Geräten ist der Thermostat, Typ Bimetallscheibe, umspritzt und von der Wand, an der er montiert ist, thermisch isoliert. Sein Temperaturfühler ist durch ein Gitter mechanisch geschützt. Er befindet sich an der Vorderseite des Gehäuses in einem Bereich mit natürlicher Luftzirkulation.

Hauptmerkmale

Montage: Wand, durch seitliche Außenlaschen. Diese Laschen können nach innen geklappt werden.

Schutzart: IP65 und IK03 am Thermostatschutz, IK10 am Rest des Gehäuses)

Material: ABS-PC schwarz glasfaserverstärkt

Schrauben: Edelstahl, unverlierbar

Ausgang: 2 M20-Kabelverschraubungen, PA66, IP66, für Kabel \varnothing 6 bis 12mm

Elektrische Leistung: Einpolig, 8 bis 16A, 250V (100000 Zyklen). Der Kontakt kann bei Anstieg offen oder geschlossen sein.

Kontrollleuchten: zur Anzeige der Stromzufuhr und der Position des Thermostatkontakts

Kennzeichnung: Der Deckel hat eine 20x40mm große Aussparung für ein genietetes Edelstahl-Schild oder einen Aufkleber

Kundenspezifische Anpassung: Auf Anfrage (es gilt MOQ)

Anschluss: Eingebauter 4mm² Schraubklemmblock

Optionen:

- Andere Kalibriertemperaturen
- Cremefarbenes Gehäuse
- 115V Kontrollleuchten

Öffnen b. Temperatur (°C/°F)	Schließen b. Temperatur (°C/°F)	Elektr. Leistung	Hauptanwendungen	Referenzen
8°C/46,4°F	3°C/37,4°F	8A 250V	Frostschutz, schaltet Abtauvorrichtung oder Heizung ein	Y22D9J00806USUSA
10°C/50°F	4°C/39,2°F	10A 250V	Frostschutz, schaltet Abtauvorrichtung oder Heizung ein	Y22D9K01006USUSA
10°C/50°F	4°C/39,2°F	16A 250V	Frostschutz, schaltet Abtauvorrichtung oder Heizung ein	Y22D9L01006USUSA
30°C/86°F	20°C/68°F	10A 250V	Raumüberhitzungserkennung, schaltet Heizung aus	Y22D9K03006USUSA
20°C/68°F	30°C/86°F	10A 250V	Raumüberhitzungserkennung, schaltet Alarm ein (schließt bei Anstieg)	Y22D9K02006USUSA
70°C/158°F	60°C/140°F	10A 250V	Branderkennung (widersteht Sprinklerwasserspritzer)	Y22D9K07006USUSA



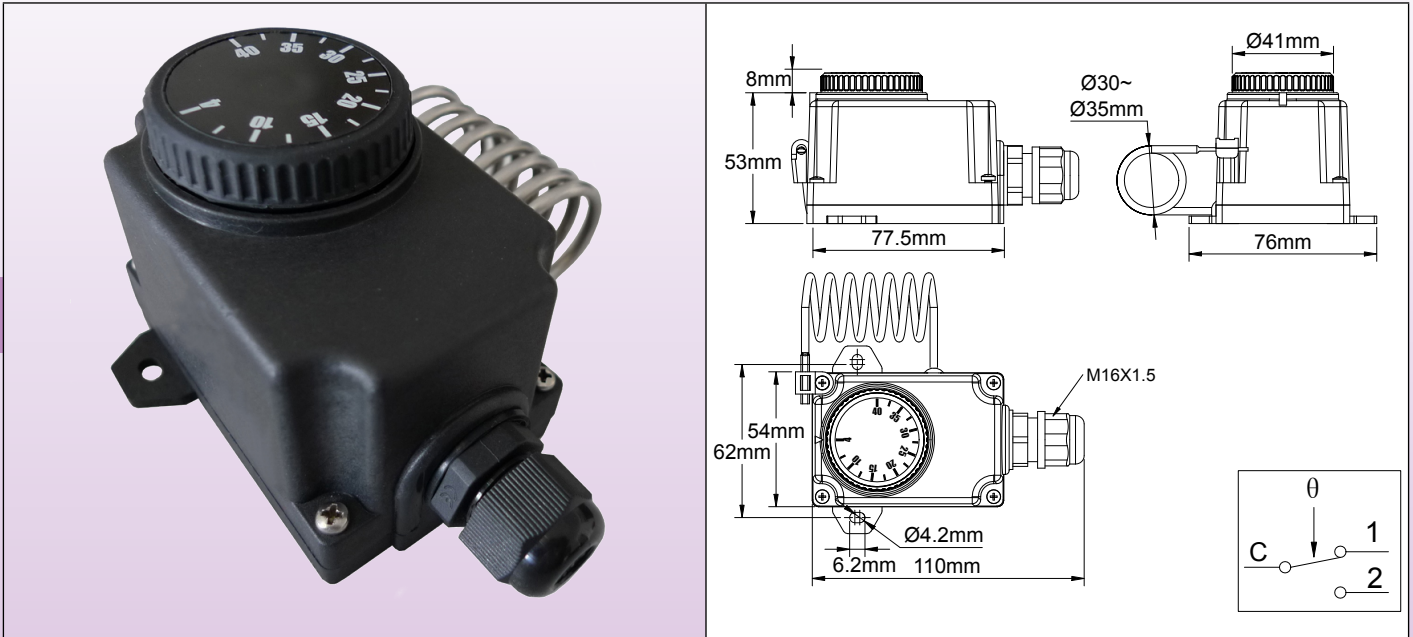
Kontaktiere Uns

Web: www.ultimheat.com

Cat24-2-8-3

Regler für Luftheizung

“Schweineschwanz”-Raumthermostat (Zopffühler), Gehäuse IP44 Typ Y0308G



Anwendungen

Regelung der Umgebungstemperatur in gewerblichen Räumen, in denen ein guter Schutz vor Flüssigkeitsspritzern oder Staub erforderlich ist. Einsatz in technischen Räumen, in der Tierhaltung, als Frostschutz oder zur Temperaturregelung von Heizung oder Lüftung.

Hauptmerkmale

Gehäuse: IP44, 77,5 x 54 x 53mm, (ohne Knopf und Kabelverschraubung), schwarz PC-ABS, UL94V0. Hohe Schlagfestigkeit und UV-Beständigkeit. 2 abnehmbare Wandmontageösen.

Elektrischer Eingang: M16-Kabelverschraubung.

Temperatureinstellung: Mit bedrucktem °C-Knopf. (Bedruckte °F-Knöpfe als Option erhältlich)

Fühlerelement: Flüssigkeitsgefüllte “Schweineschwanz”-Kolben, an der Seite des Kunststoffgehäuses montiert.

Einstellungsbereiche: 4-40°C (40-105°F). Andere Temperaturbereiche mit geradem Fühler und 1,5m Kapillare erhältlich: -35+35°C (-30+95°F), 30-90°C (85-195°F), 30-110°C (90-230°F), 50-200°C (120-390°F), 50-300°C (120-570°F)

Elektrische Anschlüsse: Schraubklemmen

Montage: Wandmontage, durch zwei seitliche Laschen mit Löchern für Ø 4mm Schrauben, 62mm Abstand.

Kontakt: SPDT

Elektrische Leistung:

- Öffnet bei Temperaturanstieg Kontakt (C-1) 16A (2,6) 250VAC
- Schließt bei Temperaturanstieg Kontakt (C-2) 6A (0,6) 250VAC
- Elektrische Lebensdauer >100.000 Zyklen.

Hauptreferenzen

°C		°F		Kolben-Ø (D,mm)	Kolben-Länge (L,mm)	Differential °C (°F)	Max. Temp. am Kolben °C (°F)
Referenzen (°C)	Temperature- bereich (°C)	Referenzen (°C)	Temperature- bereich (°F)				
Y038GA004040AA3K	4-40°C	Y038GA004040AA3K	40-105°F	Ø 3	Ø 35 x 40mm gewickelt	3±2 (5,5±4)	60 (140)
Y038GA004040AO6J	4-40°C	Y038GA004040AA3K	40-105°F	6	140 gerade	3±2 (5,5±4)	60 (140)

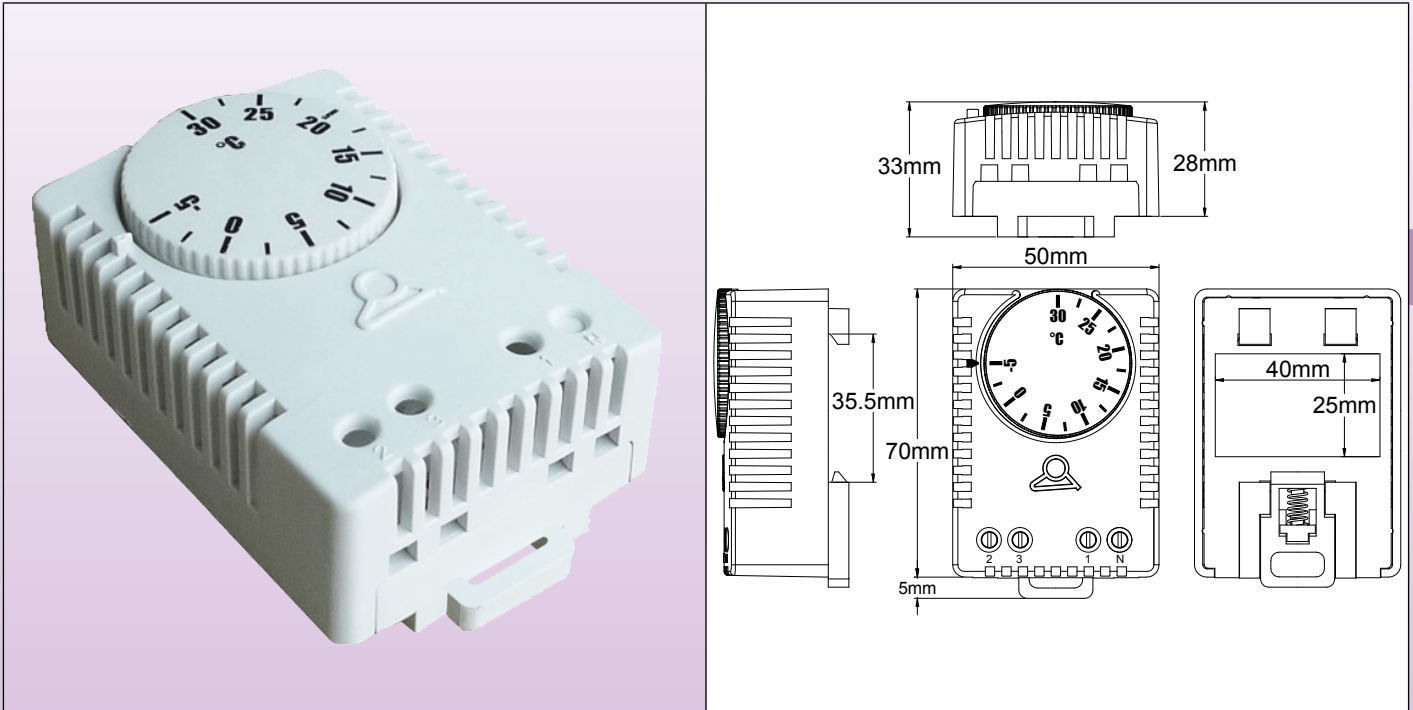
Knopfauddrucke

°F-Aufdruck	°C-Aufdruck
40-105°F	4-40°C

Regler für Luftheizung

Thermostate für Schaltschrank-Umgebungstemperatur, DIN-Schienenmontage

Typ Y02N



Hauptverwendungen

Diese Modelle wurden zur Temperaturregelung in Schaltschränken entwickelt und werden auf deren DIN-Schiene montiert. Ihr SPDT-Kontakt ermöglicht die Steuerung einer Schrankheizung, eines Lüfters oder eines Kühlsystems. Die Vorlauffunktion ermöglicht die Auswahl von 2 verschiedenen Werten für das Differential.

Hauptmerkmale

Temperaturbereiche: -10+50°C (15-120°F); -5+30°C (23-86°F); 0+60°C (30-140°F); +20+80°C (70-180°F)

Sollwert-Einstellung: mit bedrucktem Drehknopf in °C oder °F

Fühlerelement: Bimetall

Kontakttyp: Schnappkontakt, öffnet oder schließt bei Temperaturanstieg, 10(2)A 125/250V alternativ

Elektrische Lebensdauer: > 10.000 Zyklen bei Nennwerten

Kontaktwiderstand: < 10 mOhm

Elektrischer Anschluss: 4 Schraubklemmen, für 1,5mm² Drähte. Nullleiter muss nur verwendet werden, wenn eine thermische Trennung erforderlich ist (reduziertes Differential).

Achtung: Standardmäßig ist der Temperaturwächter (TA) für den Einsatz bei 230V verdrahtet.

Montage: mit Clip für 35mm DIN-Schiene, EN50022

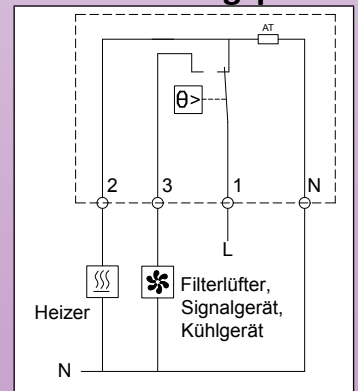
Gehäuse: UL94 V0, PC-ABS, RAL 1010 leicht-grau

Abmessungen: 70 x 50 x 33mm

Betriebstemperaturbereich: -20 bis +80°C (-4+176°F)

Schutzart: IP30

Verdrahtungsplan



Hauptreferenzen (with 230V thermal anticipator)*

°C Typen				°F Typen			
Temperaturbereich (°C)	Differential °C Thermovorläufer nicht verbunden	Differential °C Thermovorläufer verbunden	Referenzen	Temperaturbereich (°F)	Differential °F Thermovorläufer nicht verbunden	Differential °F Thermovorläufer verbunden	Referenzen
-10+50°C	6°C±3°C	4°C±2°C	Y02NAC-10050114L	15-120°F	11±4°F	7±3°F	Y02NAC-10050114P
-5+30°C	6°C±3°C	4°C±2°C	Y02NAC-10050114L	23-86°F	11±4°F	7±3°F	Y02NAC005035114P
0+60°C	6°C±3°C	4°C±2°C	Y02NAC005035114L	30-140°F	11±4°F	7±3°F	Y02NAC000060114P
+20+80°C	6°C±3°C	4°C±2°C	Y02NAC020080114L	70-180°F	11±4°F	7±3°F	Y02NAC020080114P

* Typ mit 115V-Thermovorläufer: in der Referenz 114 durch 115 ersetzen.

* Typ mit 24V-Thermovorläufer: in der Referenz 114 durch 112 ersetzen.



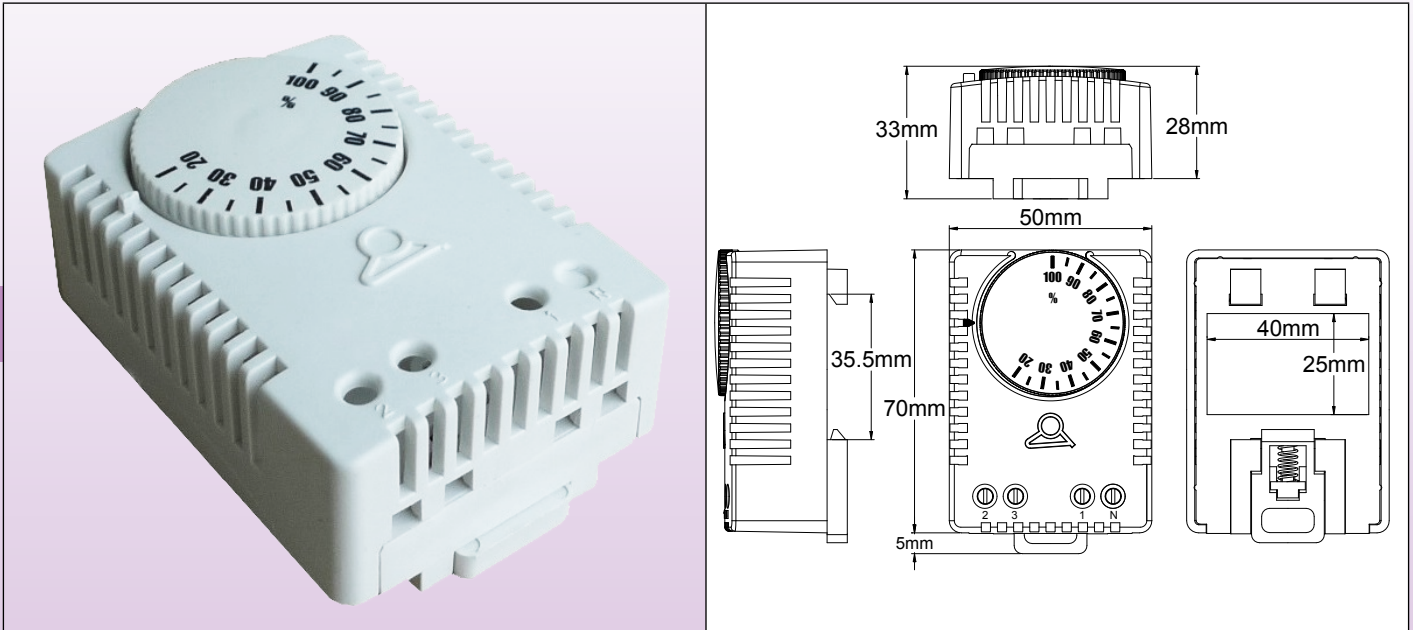
Kontaktiere Uns

Web: www.ultimheat.com

Cat24-2-8-5

Regler für Luftheizung

Schrank-Hygrostate, DIN-Schienenmontage Typ Q7C



Anwendungen

Kondensation in elektrischen Gehäusen und Schränken kann kritisch für die elektrischen Komponenten und die Sicherheit sein. Dieser Miniatur-Hygrostat wurde entwickelt, um eine Heizung oder einen Lüfter einzuschalten, wenn die relative Luftfeuchtigkeit auf ein gefährliches Niveau ansteigt, d. h. wenn die Gefahr besteht, dass der Taupunkt erreicht wird, der normalerweise bei 65% liegt. Er kann auch zum Einschalten von Befeuchtern, Luftentfeuchtern oder anderen Geräten verwendet werden. Er ist für die Montage auf einer genormten DIN-Schiene vorgesehen.

Hauptmerkmale

Feuchte-Sensorelement: hygroskopischer Polymerfilm mit spezieller Behandlung, hergestellt von Ultimheat, der eine schnelle Reaktion, lange Lebensdauer und hohe Stabilität gewährleistet

Einstellbereich: 35 bis 95% RH

Messgenauigkeit: $\pm 5\%$ RH

Differential bei 50% RH: 4% RH ($\pm 3\%$ RH)

Messmedium: Luft, drucklos, nicht-aggressiv

Elektrischer Kontakt: Silberkontakte, SPDT, 10A 250V

Anschluss: 3 Schraubklemmen für 1,5mm² Drähte, max. Drehmoment 0,5Nm

Montage: Clip für 35mm DIN-Schiene EN50022

Betriebstemperatur: 0 bis +60°C (+32 bis +140°F)

Lagertemperatur: -20 bis +70°C (-4 bis +158°F)

Montageposition: vertikal

Spannungsversorgung: Der Hygrostat sollte so montiert werden, dass sich kein Kondensat am oder im Gerät ansammelt. Bei einer Spannungsversorgung von mehr als 48V besteht bei Kondenswasserbildung am Mikroschalter oder an den Anschlussklemmen die Gefahr von Spannungsüberschlägen, die zur Zerstörung des Reglers führen können.

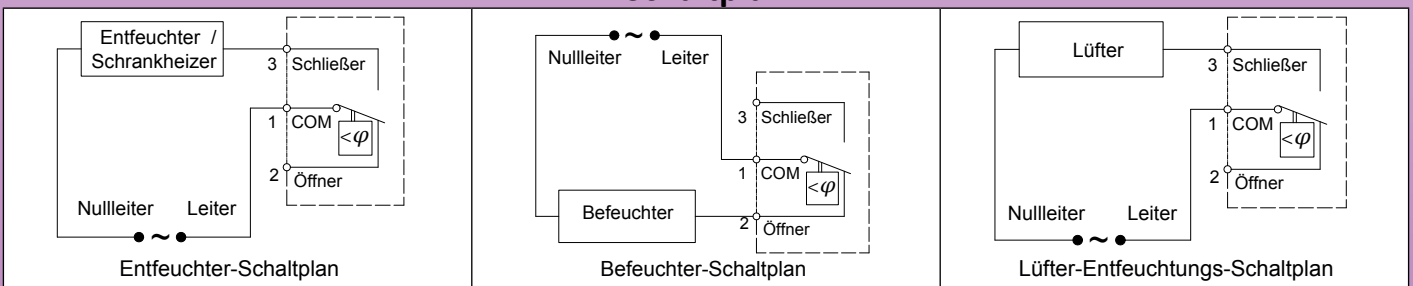
Eindringenschutzklasse: IP30

Abmessungen: 67x50x 36mm

Wartung: Das Feuchtemessband ist in sauberer Luft wartungsfrei. Lösungsmittelhaltige Luft kann je nach Typ und Konzentration zu Messfehlern und Ausfällen führen. Ablagerungen wie Harz-Aerosole, Lack-Aerosole, Rauch, die mit der Zeit einen wasserabweisenden Film bilden, sind schädlich für das Messelement.

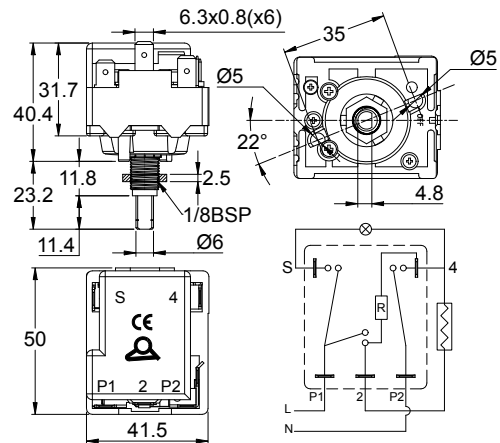
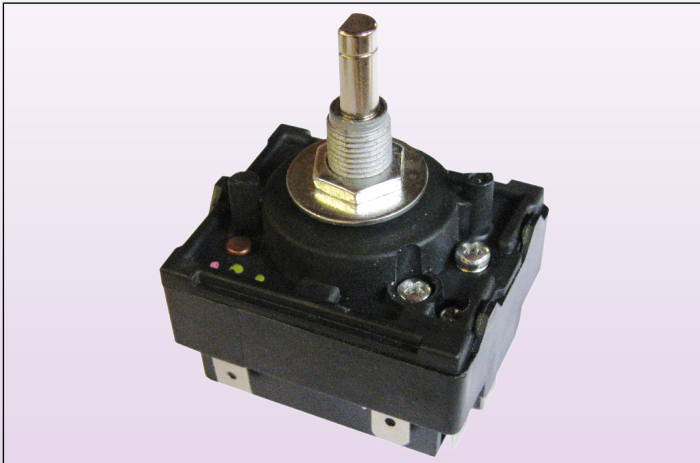
Referenz: Q7C030100I001R00

Schaltplan



Regler für Luftheizung

Energierегler, 6mm Welle, Buchsenmontage Typ 35ER



Anwendungen

Energierегler werden verwendet, um die Leistung von elektrischen Heizungen einzustellen. Sie werden in Reihe mit den elektrischen Heizungen angeschlossen und bieten eine einstellbare Zyklusfolge, wodurch die durchschnittliche elektrische Leistung eingestellt wird.

Hauptmerkmale

Gehäuse-Abmessungen: 50 x 42 x 39mm (Welle nicht enthalten)

Gehäusematerial: hochtemperaturbeständiges PPS

Klemmen: 6,3 x 0,8 Schnellanschluss

Einstellung: Ø 6mm mit 4,8er Flachwelle, Länge 11,4mm (UK-Modelle mit Ø 4,75mm Welle auf Anfrage erhältlich, es gilt MOQ)

Drehung:

- Mechanisch: 360°, mit zwei Polen, Aus-Position bei 0°

- Elektrisch: Min. Position bei 75° Winkel, Max. Position bei 285° Winkel. (Andere Winkelstellungen mit max. 208,5° auf Anfrage erhältlich, es gilt MOQ)

Montage: Mitte, ¼ BSPP-Buchse mit Zentrierbolzen. 2 M4, 28mm Abstand, Schraubmontagebügel auf Anfrage erhältlich (es gilt MOQ).

Leistung: 12A 230V ohmsch, SPDT + Ein-Aus-Pilotkontakt. Andere Konfigurationen (SPST, SPDT ohne Pilot, Doppelschaltung etc. auf Anfrage erhältlich. Es gilt MOQ)

Maximale Umgebungstemperatur: 125C/257°F

Zertifizierung: CE

Hauptreferenzen

Referenzen	Spannung (V)	Referenzen	Spannung (V)
35ER102TF024V	24	35ER101TF230V	230
35ER102TF048V	48	35ER104TF400V	400
35ER105TF110V	110		

Knöpfe und Zifferblätter

		Schwarzer Polyamid-Knauf mit weißem Aufdruck	Referenz: 66MD003 000071			Schwarzer ABS-Knopf Ø 50mm, bedruckt 0 bis 8	Referenz: 66MU006 OMNO08E AW
		Schwarzer Polyamid-Knauf mit weißem Pfeil, für eloxierte Aluminium-Zifferblatt	Referenz: 66MF006 000001			Schwarzer ABS-Fassung für Ø 50mm Knopf	Referenz: 66EN5
		Eloxierte Aluminium-Zifferblatt mit 0-100 Druck für Pfeilknopf	Referenz: 66CG5001				



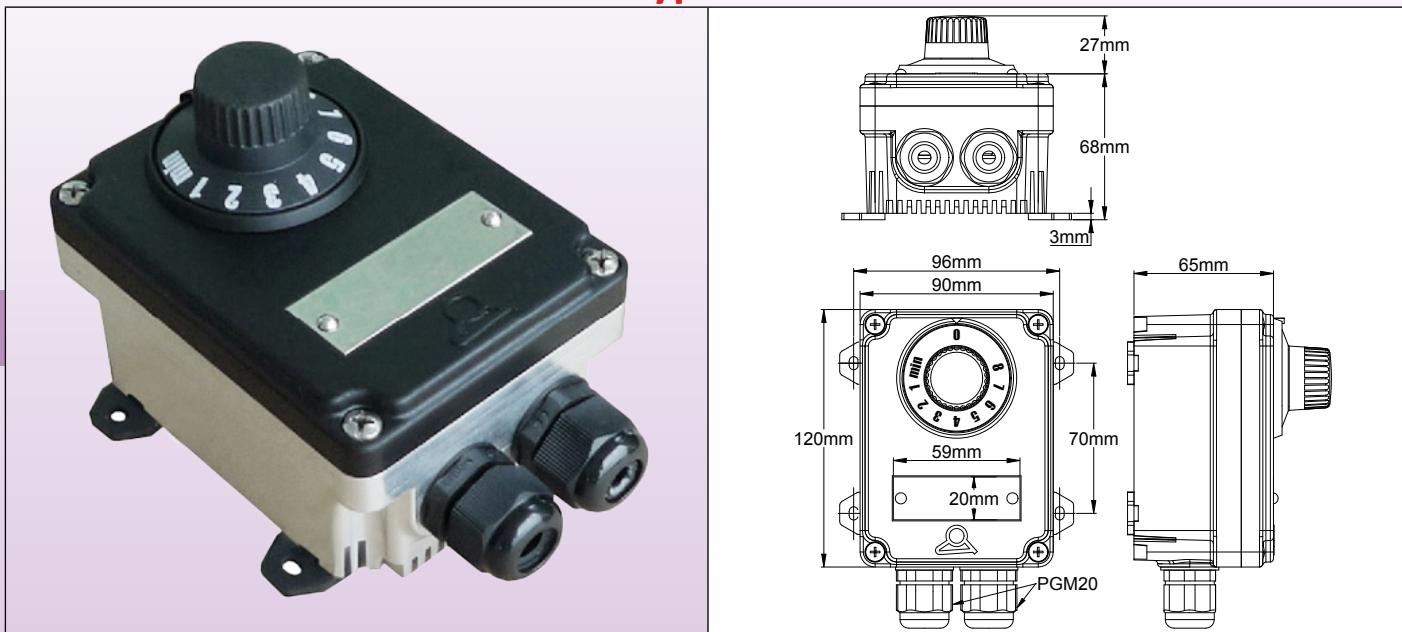
Kontaktiere Uns

Web: www.ultimheat.com

Cat24-2-8-7

Regler für Luftheizung

Elektromechanische Energieregler mit IP54-Schutzgehäuse Typ 3AE



Anwendungen

Kostensparende Lösung für die Leistungsregelung von Heizelementen mit hoher thermischer Trägheit (Thermozyklusgerät), die in gewerblichen und kommerziellen Räumen, Scheunen, Ställen, Hühnerställen und in der Geflügelzucht eingesetzt werden.

Hauptmerkmale

Sollwert-Anzeige: Drehknopf mit Skala von Minimum bis 8.

Die Min-Position liefert etwa 5% der Leistung, die 8 etwa 100%, nicht lineare Kurve.

Die Nullstellung ermöglicht die vollständige Abschaltung von Netz und Nullleiter.

Ausgang: Zyklisches Öffnen und Schließen eines elektrischen Kontakts mit einer Zykluszeit von 20 bis 30s zur Verwendung von Heizelementen mit hoher thermischer Trägheit oder Konvektionsheizung. Nicht zu verwenden bei mittleren und langen Infrarotstrahlern mit geringer thermischer Trägheit.

Elektrische Leistung: 12A, 250V

Gehäuse: 120 x 70 x 65mm, Rückseite aus Aluminium mit Kühlrippen, Vorderseite aus schwarzem PA66.

Schutzklasse: IP54

Montage: Wandmontage, mit 4 abnehmbaren Füßen, 70 x 96mm Abstand

Interner Anschluss: 4 Wege 6mm², Keramik-Klemmenblock. (2 Stromeingangsklemmen, 2 Stromausgangsklemmen). 2 Erdungsklemmen.

Kabeleingang und -ausgang: durch 2 Kabelverschraubungen, M20, Polyamid.

Restspannung bei Aus: 0 V

Ableitstrom im ausgeschalteten Zustand: 0 mA

Umgebungstemperatur: -20 bis +70°C

Isolationsspannung: 1500VAC

Isolationswiderstand: 50MΩ/500VDC

Wichtig:

- Installieren Sie dieses Gerät in einer Leitung mit geeignetem Schutzschalter.

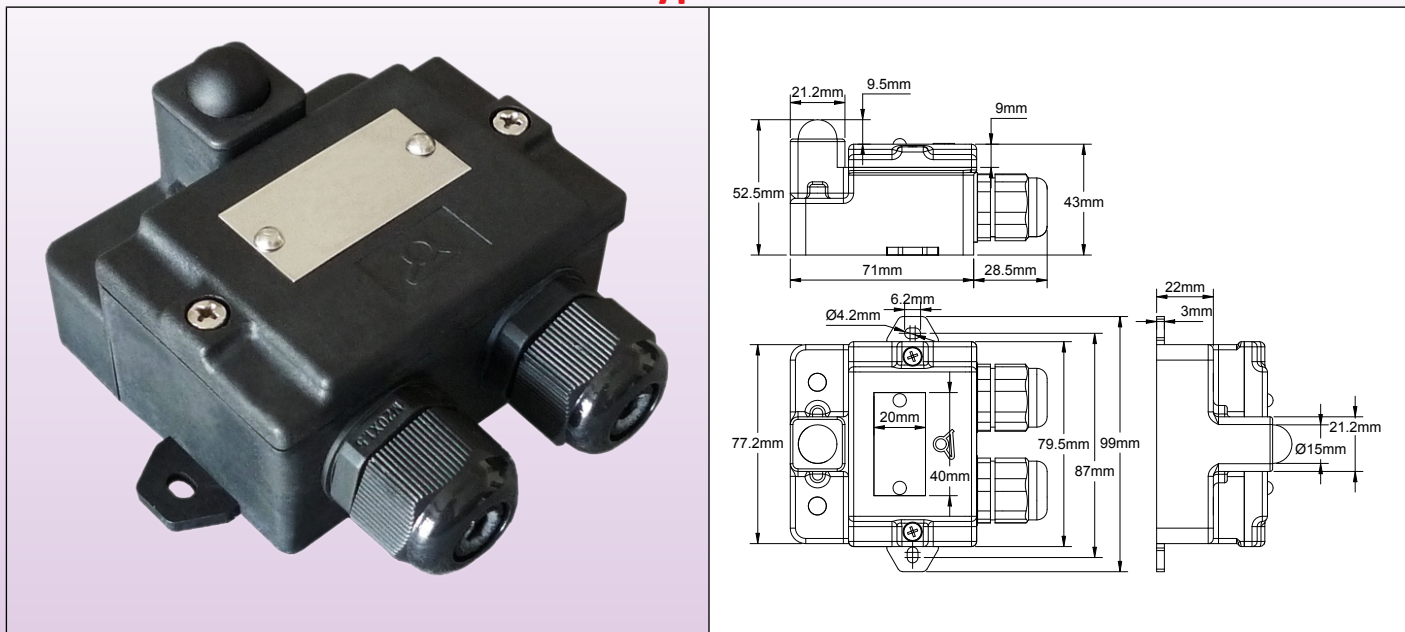
- Nicht für die Drehzahlregelung von Elektromotoren verwenden.

Hauptreferenzen

Referenzen	Spannung (V)	Referenzen	Spannung (V)
3AER102TF024V	24	3AER101TF230V	230
3AER102TF048V	48	3AER104TF400V	400
3AER105TF110V	110		

Regler für Luftheizung

Fest eingestellte Thermostate für Infrarot-Heizungen Typ Y24



Anwendungen

Fest eingestellter Scheibenthermostat im Inneren eines halbkugelförmigen Schwarzkörpers. Der Scheibenthermostat misst die Wärme, die durch die Infrarotabsorption im Schwarzkörper, in dem er sich befindet, entsteht. Zur Verwendung in gewerblichen und kommerziellen Räumen, Industrie- und Tierhaltungsgebäuden.

Hauptmerkmale

Zur korrekten Messung der Abstrahltemperatur muss das Gerät an einem Ort installiert werden, an dem es einer direkten Strahlung ausgesetzt ist. In diesen Gehäusen ist der Thermostat von der Wand, an der er montiert ist, thermisch isoliert und misst die Temperatur, die sich aus der Absorption durch den Schwarzkörper und der Umgebungstemperatur des Raumes ergibt.

Gehäuse: 77,2 x 71 x 52,5mm, schwarzes PC-ABS

Schutzart: IP65

Montage: Wandmontage, mit 2 abnehmbaren Füßen, 87mm Abstand

Interner Anschluss: 6 Wege 4mm², Keramik-Klemmenblock (2 Stromeingangsklemmen, 2 Stromausgangsklemmen), 2 Erdungsklemmen.

Kabeleingang und -ausgang: durch 2 Kabelverschraubungen, M20, Polyamid.

Elektrische Leistung: 15A, 250VAC

Sollwert-Temperatur: siehe Referenzen-Tabelle. Andere Temperaturen auf Anfrage (es gilt MOQ)

Umgebungstemperatur: -20 bis +70°C

Isolationsspannung: 2000VAC

Isolationswiderstand: 500MΩ/500VDC

Hauptreferenzen

Referenzen	°C		°F	
	Öffnen bei Temperatur °C	Schließen bei Temperatur °C	Öffnen bei Temperatur °F	Schließen bei Temperatur °F
Y24D9J03308CUSV0	33	25	91.4	77
Y24D9Q04511CUSV0	34*	45*	93.2	113
Y24D9J04010CUSV0	40	30	104	86
Y24D9J05010CUSV0	50	40	122	104
Y24D9J05510CUSV0	55	45	131	113
Y24D9J06010CUSV0	60	50	140	122
Y24D9J07010CUSV0	70	60	158	140

* Kontakt schließen bei Temperaturanstieg.

Wegen ständigen Produktverbesserungen dienen die hier gezeigten Zeichnungen und Beschreibungen nur zur Orientierung und können ohne Vorankündigung geändert werden.



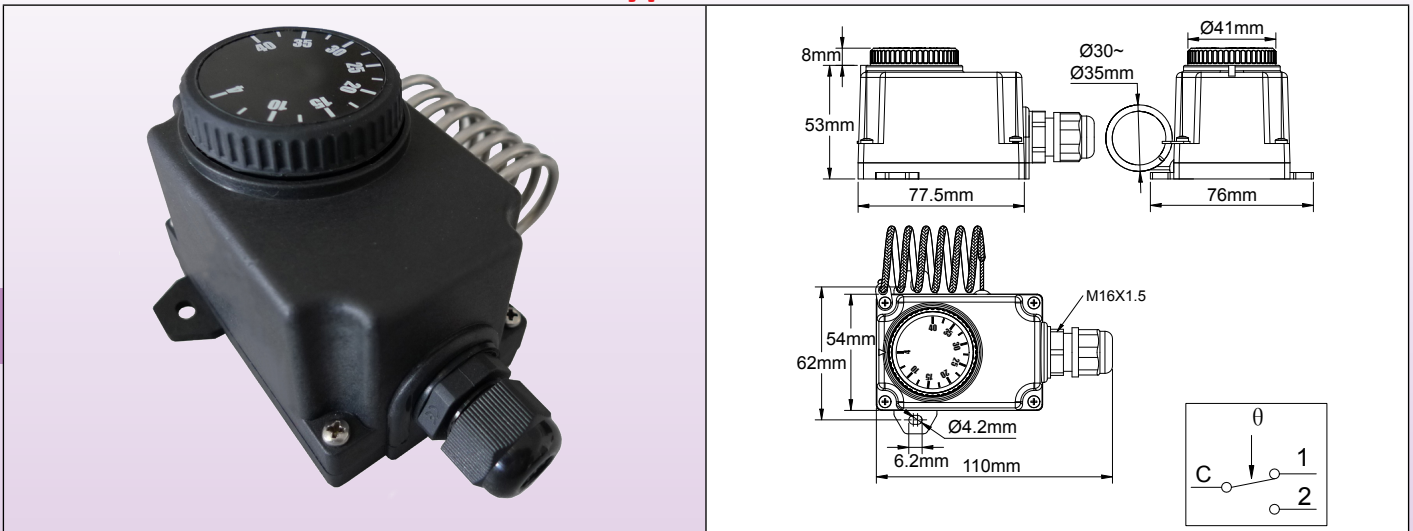
Kontaktiere Uns

Web: www.ultimheat.com

Cat24-2-8-9

Regler für Luftheizung

Kolben- und Kapillar-Raumthermostat für Infrarotheizung, IP44 Gehäuse Typ 0308H



Anwendungen

Diese einstellbaren Spiralkolbenthermostate haben einen speziell behandelten Kolben, der infrarot-empfindlich ist. Zur korrekten Messung der Abstrahltemperatur muss das Gerät an einem Ort installiert werden, an dem es einer direkten Strahlung ausgesetzt ist. Bei diesen Geräten misst der Thermostat die Temperatur, die sich aus der Infrarotabsorption durch den schwarzen Kolben und der Umgebungstemperatur im Raum ergibt.

Hauptmerkmale

Gehäuse: IP44, 77,5 x 54 x 53mm (ohne Knopf und Kabelverschraubung), schwarzes PC-ABS, UL94V0. Hohe Schlagfestigkeit und UV-Beständigkeit. 2 abnehmbare Wandmontageösen.

Elektrischer Eingang: M16-Kabelverschraubung.

Temperatureinstellung: Mit bedrucktem °C-Knopf.

Bedruckte °F-Knöpfe als Option erhältlich.

Fühlerelement: Flüssigkeitsgefüllter Helixkolben, seitlich am Kunststoffgehäuse montiert

Einstellungsbereiche: 4-40°C (40-105°F).

Elektrische Anschlüsse: Schraubklemmen

Montage: Wandmontage, durch zwei seitliche Laschen mit Löchern für Ø 4mm Schrauben, 62mm Abstand.

Kontakt: SPDT

Elektrische Leistung:

- Öffnet bei Temperaturanstieg Kontakt (C-1) 16A (2,6) 250VAC
- Schließt bei Temperaturanstieg Kontakt (C-2) 6A (0,6) 250VAC
- Elektrische Lebensdauer >100.000 Zyklen.

Hauptreferenzen

°C		°F		Kolben-Ø (D,mm)	Kolben-Länge (L,mm)	Differential °C (°F)	Max. Temp. am Kolben °C (°F)
Referenzen (°C)	Temperaturbereich (°C)	Referenzen (°F)	Temperaturbereich (°F)				
Y308HA004040AA3J	4-40°C	Y308HA004040AA3K	40-105°F	Ø 3	Ø 35 x 40mm gewickelt	3±2 (5.5±4)	60 (140)
Y038HA004040AO6J	4-40°C	Y038HA004040AO6K	40-105°F	6	140 gerade	3±2 (5.5±4)	60 (140)

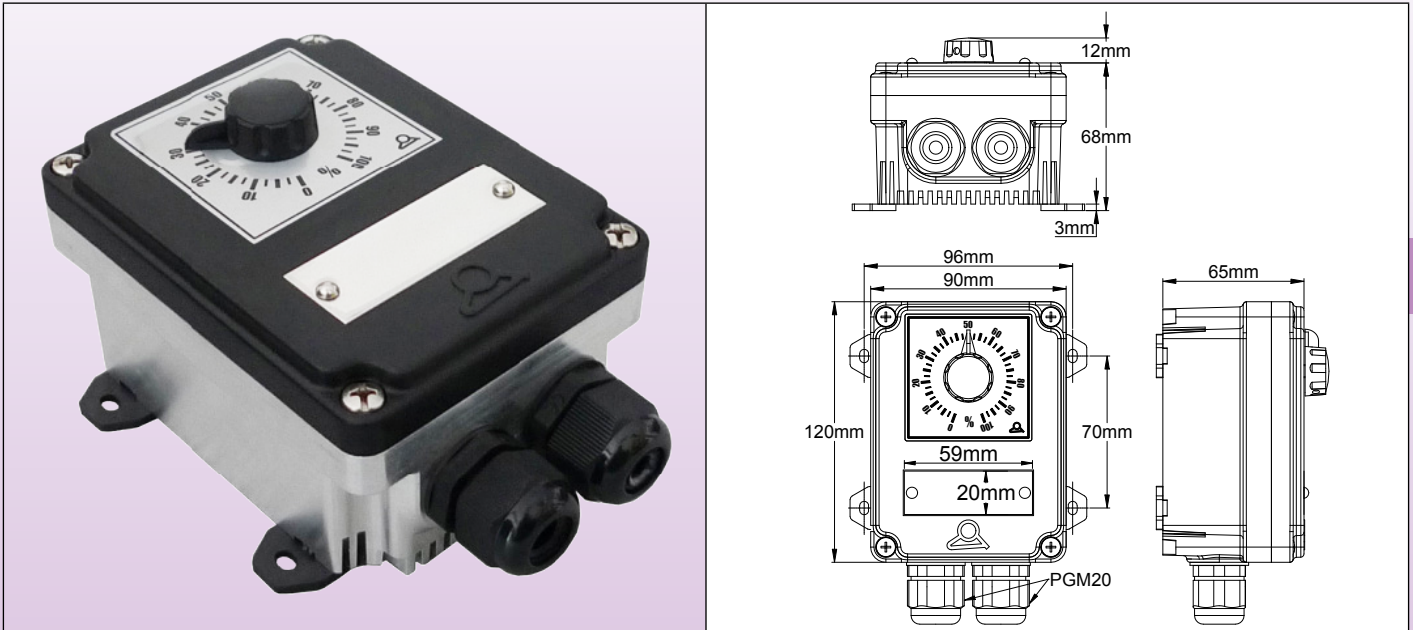
Auch mit bedrucktem 0-10 Knopf oder halbmondförmigem Knopf erhältlich.

Knopfaufdrucke

°F-Aufdruck	°C-Aufdruck	Dezimaldruck	Halbmonddruck
40-105°F	4-40°C	0-10	4-40°C

Regler für Luftheizung

Elektronische Leistungsregelung für Infrarot-Heizungen, 10 bis 20A. IP65-Miniaturgehäuse mit integriertem Wärmetauscher Typ 3AS



Anwendungen

Halbleiterrelais zur Leistungsregelung von Infrarotstrahlern zwischen 5% und 100% des Nennwertes. Für den Einsatz in gewerblichen und kommerziellen Räumen, Industrie- und Tierhaltungsgebäuden.

Hauptmerkmale

Sollwert-Anzeige: Potentiometer mit Einteilung in Leistungs-%.

Ausgang: Nulldurchgang (keine Funkstörungen), mit 10ms Zykluszeit, für den Einsatz bei mittleren und langen Infrarot-Strahlern mit geringer thermischer Trägheit.

Gehäuse: 120 x 70 x 65mm, Rückseite aus Aluminium mit Kühlrippen, Vorderseite aus schwarzem PA66.

Schutzart: IP54

Montage: Wandmontage, mit 4 abnehmbaren Füßen, 70 x 96mm Abstand

Interner Anschluss: 4 Wege 6mm², Keramik-Klemmenblock. (2 Stromeingangsklemmen, 2 Stromausgangsklemmen). 2 Erdungsklemmen.

Kabeleingang und -ausgang: durch 2 Kabelverschraubungen, M20, Polyamid.

Restspannung bei Aus: ≤ 1,5V

Ableitstrom im ausgeschalteten Zustand: ≤ 4mA

Umgebungstemperatur: -20 bis +70°C

Isolationsspannung: 2000VAC

Isolationswiderstand: 500MΩ/500VDC

Wichtig:

- Wie alle Halbleiterrelais verliert dieses Gerät etwa 0,5% der Leistung durch den Jouleschen Effekt.
- Installieren Sie dieses Gerät in einer Reihe mit Netzschalter und geeignetem Schutzschalter.
- Nicht für die Drehzahlregelung von Elektromotoren verwenden.

Referenzen

Referenzen	Max. Strom	Spannung	Referenzen	Max. Strom	Spannung
3ASN30100110	10A	220-240V	3ASN30700110	10A	380-400V
3ASN30100120	20A	220-240V	3ASN30700120	20A	380-400V



Kontaktiere Uns

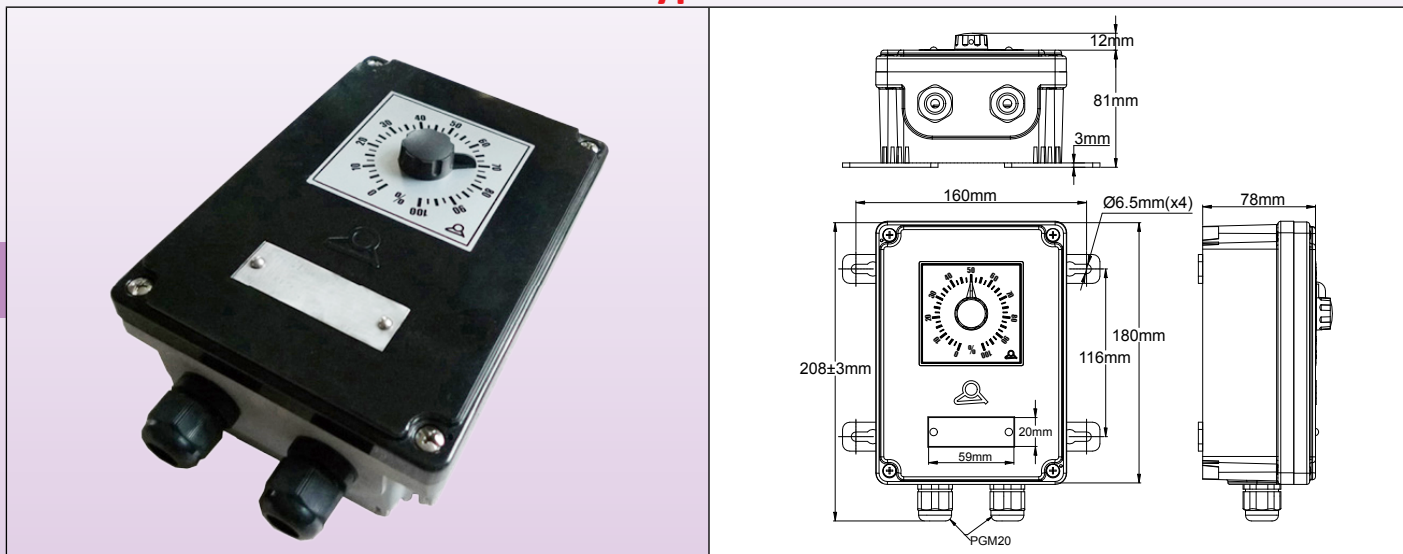
Web: www.ultimheat.com

Cat24-2-8-11

Regler für Luftheizung

Elektronische Leistungsregelung für Infrarot-Heizungen, 25 bis 60A.
IP65 Gehäuse mit integriertem Wärmetauscher

Typ 3AY



Anwendungen

Halbleiterrelais zur Leistungsregelung von Infrarotstrahlern zwischen 5% und 100% des Nennwertes. Für den Einsatz in gewerblichen und kommerziellen Räumen, Industrie- und Tierhaltungsgebäuden.

Hauptmerkmale

Sollwert-Anzeige: Potentiometer mit Einteilung in Leistungs-%.

Ausgang: Nulldurchgang, (keine Funkstörung), mit 10ms Zykluszeit, für den Einsatz bei mittleren und langen Infrarotstrahlern mit geringer thermischer Trägheit.

Gehäuse: 180x130x78mm, Rückseite aus Aluminium mit Kühlrippen, Vorderseite aus schwarzem PA66.

Schutzart: IP65, mit wasserdichter Dichtung auf der Welle des Einstellpotentiometers

Montage: Wandmontage, mit 4 abnehmbaren Füßen, Abstand 70 x 96mm

Interner Anschluss: 4 Wege 6mm², Keramik-Klemmenblock. (2 Stromeingangsklemmen, 2 Stromausgangsklemmen). 2 Erdungsklemmen.

Kabeleingang und -ausgang: durch 2 Kabelverschraubungen, M20, Polyamid.

Überhitzungsschutz: integrierter Hochtemperatur-Scheibenthermostat, automatische Rückstellung, öffnet bei 80°C.

2-poliger Ein-Aus-Schalter: Nur bei 25A 220-240 Modellen verfügbar (Leistungseinstellung zwischen 0 und 20% nicht möglich)

Restspannung bei Aus: ≤ 1,5V

Ableitstrom im ausgeschalteten Zustand: ≤ 4mA

Umgebungstemperatur: -20 bis +70°C

Isolationsspannung: 2000VAC

Isolationswiderstand: 500MΩ/500VDC

Wichtig:

- Wie alle Halbleiterrelais verliert dieses Gerät etwa 0,5% der Leistung durch den Joule-Effekt.
- Installieren Sie dieses Gerät in einer Reihe mit Netzschalter und geeignetem Schutzschalter.
- Nicht für die Drehzahlregelung von Elektromotoren verwenden.

Hauptreferenzen

Referenzen	Max. Strom	Spannung	Referenzen	Max. Strom	Spannung
3AYM30100125*	25A	220-240V	3AYN30700125	25A	380-400V
3AYN30100125	25A	220-240V	3AYN30700140	40A	380-400V
3AYN30100140	40A	220-240V	3AYN30700160	60A	380-400V
3AYN30100160	60A	220-240V			

* Modell mit 2-poligem Ein-Aus-Schalter

Wegen ständigen Produktverbesserungen dienen die hier gezeigten Zeichnungen und Beschreibungen nur zur Orientierung und können ohne Vorankündigung geändert werden.



Kontaktiere Uns

Web: www.ultimheat.com

Weitere Kataloge

 **ULTIMHEAT**[®] 21
(2. AUFLAGE)



**Industrielle
heizmäntel**
für Metall-, Kunststoff- und Glasbehälter
Die Gigathermic[®]-Profiserie

Die professionelle Lösung: eine erweiterte, rationelle und durchgängige Produktpalette
Technischer Katalog für die F&E-Abteilung
Ausgabe 09.07.2019

 [Kontaktiere Uns](#) [Web: www.ultimheat.com](http://www.ultimheat.com)

 **ULTIMHEAT**[®] 22
(4. AUFLAGE)



Tauchheizung
Die Gigathermic[®]-Profiserie

Die professionelle Lösung: eine erweiterte, rationelle und durchgängige Produktpalette
Technischer Katalog für die F&E-Abteilung
Ausgabe 11.04.2019

 [Kontaktiere Uns](#) [Web: www.ultimheat.com](http://www.ultimheat.com)

 **ULTIMHEAT**[®] 23
(2. AUFLAGE)



**Durchfluss-
Flüssigkeitserhitzer
zum Einbau**
Die Gigathermic[®]-Profiserie

Die professionelle Lösung: eine erweiterte, rationelle und durchgängige Produktpalette
Technischer Katalog für die F&E-Abteilung
Ausgabe 09.07.2019

 [Kontaktiere Uns](#) [Web: www.ultimheat.com](http://www.ultimheat.com)

 **ULTIMHEAT**[®] 25
(2. AUFLAGE)



**Flexible Hezelemente
aus Silikon**
Die Gigathermic[®]-Profiserie

Die professionelle Lösung: eine erweiterte, rationelle und durchgängige Produktpalette
Technischer Katalog für die F&E-Abteilung
Ausgabe 08.10.2019

 [Kontaktiere Uns](#) [Web: www.ultimheat.com](http://www.ultimheat.com)



[Kontaktiere Uns](#)

[Web: www.ultimheat.com](http://www.ultimheat.com)

Werbungs-Lösungen-24-2

24-2

